



## ART. G423B+M623A

**Термостатический встраиваемый смеситель для душа, 1/2"**

- ручки
- С розетками
- переключатель на 2 потока с поворотной кнопкой
- впуски 1/2"
- Звукоизолированные
- только для горизонтальной установки
- Поставка с октября 2024 г

**Дата**

---

**Проект/Комментарии**

---



---



---



---



---



---



---

### Наружная часть

- |  |             |
|--|-------------|
| <input type="checkbox"/> Хром                      | 87 02 G423B |
| <input type="checkbox"/> Черный матовый            | 87 13 G423B |
| <input type="checkbox"/> Белый матовый             | 87 29 G423B |
| <input type="checkbox"/> Matt Gun Metal PVD        | 87 P5 G423B |
| <input type="checkbox"/> Matt British Gold PVD     | 87 P6 G423B |
| <input type="checkbox"/> Matt Copper PVD           | 87 P9 G423B |
| <input type="checkbox"/> Deep Black PVD            | 87 S1 G423B |
| <input type="checkbox"/> Pure Brass PVD            | 87 Q7 G423B |
| <input type="checkbox"/> Raw Metal PVD             | 87 Q8 G423B |
| <br>   |             |
| <input type="checkbox"/> Матовая натуральная сталь | 87 93 G423B |

### Внутренняя часть

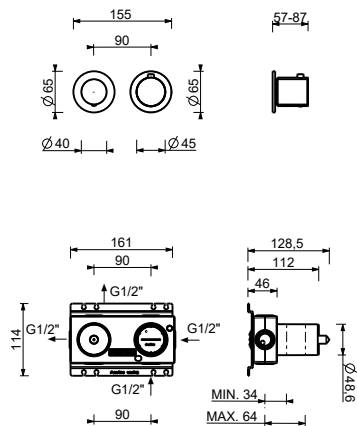
- |                          |             |
|--------------------------|-------------|
| <input type="checkbox"/> | 44 00 M623A |
|--------------------------|-------------|

### ОБЩАЯ СТОИМОСТЬ

- |  |             |
|--|-------------|
| <input type="checkbox"/> Хром                      | 87 02 G423B |
| <input type="checkbox"/> Черный матовый            | 87 13 G423B |
| <input type="checkbox"/> Белый матовый             | 87 29 G423B |
| <input type="checkbox"/> Matt Gun Metal PVD        | 87 P5 G423B |
| <input type="checkbox"/> Matt British Gold PVD     | 87 P6 G423B |
| <input type="checkbox"/> Matt Copper PVD           | 87 P9 G423B |
| <input type="checkbox"/> Deep Black PVD            | 87 S1 G423B |
| <input type="checkbox"/> Pure Brass PVD            | 87 Q7 G423B |
| <input type="checkbox"/> Raw Metal PVD             | 87 Q8 G423B |
| <br>   |             |
| <input type="checkbox"/> Матовая натуральная сталь | 87 93 G423B |

## ART. G423B+M623A

Термостатический встраиваемый смеситель для душа, 1/2"



### Способ номер 1

Давление (бар)	Поток воды (Л/мин)
0.5	8.44
1	11.87
2	16.79
3	20.5
4	23.76

### Способ номер 2

Давление (бар)	Поток воды (Л/мин)
0.5	7.45
1	10.47
2	14.59
3	17.9
4	20.7