

Art. R151

Küchenmischer

- Achsabstand Auslauf 21,5 cm
- Griffe
- Schwenkauslauf
- Herausziehbare Handbrause, einzeln, einstrahlig, mit Aktivierungstaste
- 4-Loch
- Wasserdurchflussbegrenzer auf 8 l/min bei 3 bar
- 90° Keramikventil
- Versorgungsleitung/schläuche
- OHNE ABLAUF

Oberflaeche :

- Chrom** 53 02 R151
- Schwarz matt** 53 13 R151
- Nickel PVD** 53 95 R151
- Matt Gun Metal PVD** 53 P5 R151
- Matt British Gold PVD** 53 P6 R151
- Matt Copper PVD** 53 P9 R151
- Pure Brass PVD** 53 Q7 R151
- Raw Metal PVD** 53 Q8 R151

8 l/min Luftsprudler

Wasserdruck (bar)	Durchfluss (l/min)
0,5	2,5
1	6
2	8,5
3	8,2
4	8,2

Handbrause

Wasserdruck (bar)	Durchfluss (l/min)
-------------------	--------------------

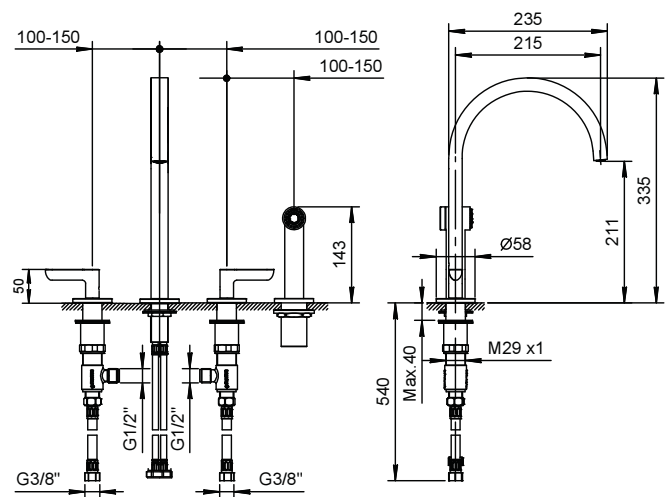


Project:

Raum:

Datum:

Kommentar:



Zertifizierung: