

**Art. 1855F**

**1-Loch-Küchenmischer**

- Achsabstand Auslauf 17,5 cm
- Griff
- Schwenkauslauf
- Wasserdurchflussbegrenzer auf 8 l/min bei 3 bar
- Versorgungsleitung/schläuche
- OHNE ABLAUF

Oberfläche :

**Chrom** 42 02 1855F

**Project:**

---



---



---

**Raum:**

---



---



---

**Datum:**

---



---



---

**Kommentar:**

---



---



---



---



---



---



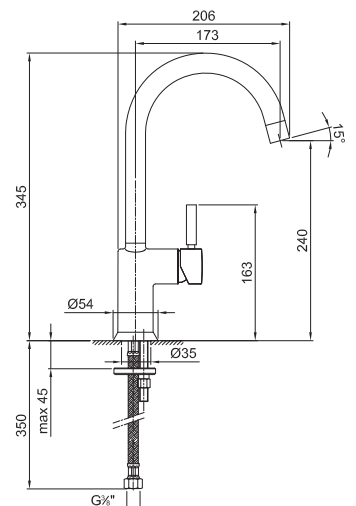
---



---

**8 l/min Luftsprudler**

Wasserdruck (bar)	Durchfluss (l/min)
0,5	2,5
1	6
2	8,5
3	8,2
4	8,2



**Zertifizierung:**

