

A

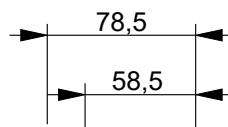
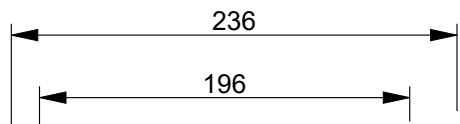
B

C

D

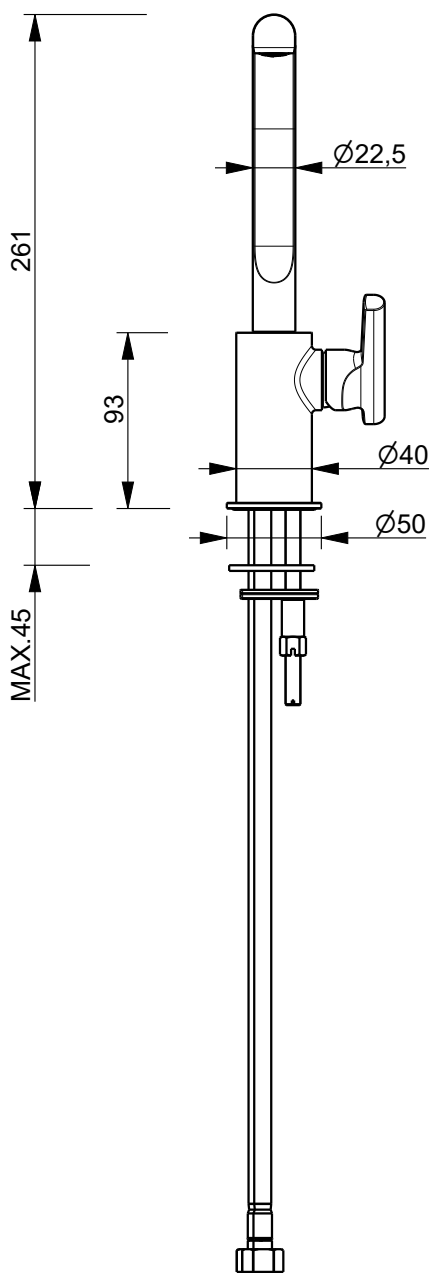
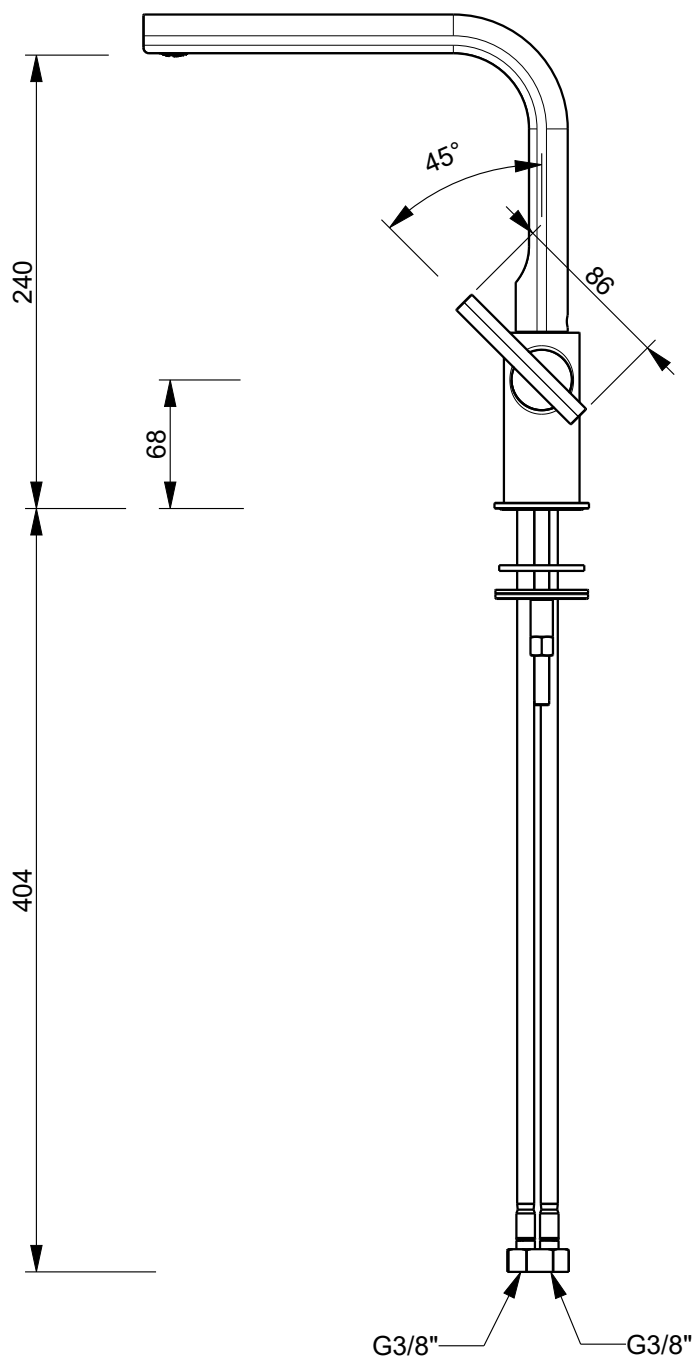
6

6



5

5



4

4

3

3

2

1

Art.: J355F

Serie: SAILING



Desc.: IT MISCELATORE LAVELLO DA CUCINA
 EN SINGLE HOLE SINK MIXER
 DE LOCH KUCHENMISCHER
 FR MITIGEUR E' VIER MONOTROU
 ES MONOMANDO FREGADERA

Data: 27-Jan-26

Rev.: 0

Questo disegno e' di proprieta' della FANTINI S.p.A. Pertanto non potra' essere utilizzato e/o comunicato a terzi, anche in forma parziale, senza preventiva autorizzazione.
 This drawing is intellectual of FANTINI S.p.A. No use or disclosure, either fully or partially, to third parties is allowed without prior consent of the company.

A

B

C

D