

Art. 1852F

1-Loch-Küchenmischer

- Achsabstand Auslauf 18,5 cm
- Griff
- Schwenkauslauf
- herausziehbare Handbrause, einstrahlig
- Wasserdurchflussbegrenzer auf 8 l/min bei 3 bar
- Versorgungsleitung/schläuche
- OHNE ABLAUF

Oberfläche :

Chrom 42 02 1852F

8 l/min Luftsprudler

Wasserdruck (bar)	Durchfluss (l/min)
0,5	2,5
1	6
2	8,5
3	8,2
4	8,2

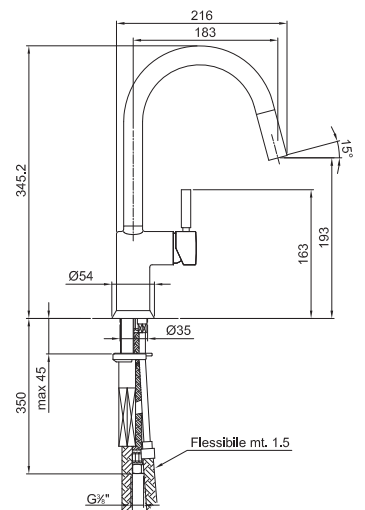


Project:

Raum:

Datum:

Kommentar:



Zertifizierung:

