

A

B

C

D

6

6

5

5

4

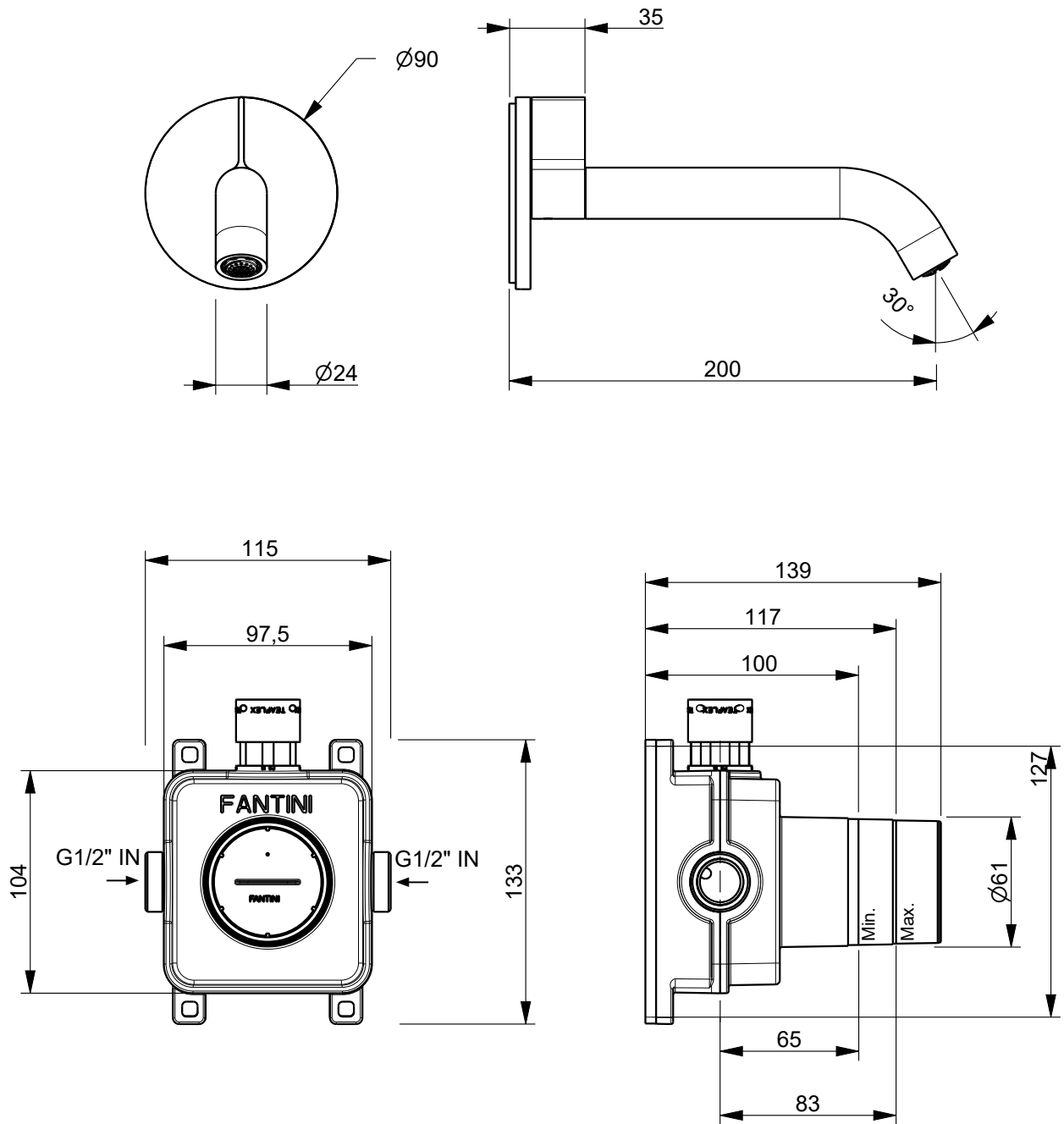
4

3

3

2

2



1

Art.: M611B+M612A

Serie: NOSTROMO



Desc.: IT MISCELATORE LAVABO ELETTRONICO DA PARETE  
 EN ELECTRONIC WALL-MOUNTED BASIN MIXER  
 DE WAND-WASCHTISCHMISCHER ELEKTRONISCH  
 FR MITIGEUR LAVABO ÉLECTRONIQUE MURAL  
 ES MEZCLADOR LAVABO ELECTRÓNICO DE PARED

Data: 04-Nov-25

Rev.: 0

Questo disegno e' di proprieta' della FANTINI S.p.A. Pertanto non potra' essere utilizzato e/o comunicato a terzi, anche in forma parziale, senza preventiva autorizzazione.  
 This drawing is intellectual of FANTINI S.p.A. No use or disclosure, either fully or partially, to third parties is allowed without prior consent of the company.

A

B

C

D