



## ART. R010B+R010A

### Смеситель из стены для раковины

- вылет 15 см
- ручки
- ограничитель потока воды до 5 л/мин при 3 бар
- картридж керамический 90°
- впуски 1/2"
- БЕЗ ДОННОГО КЛАПАНА

### Дата

---

### Проект/Комментарии

---



---



---



---



---



---



---

#### Наружная часть

- |   |             |
|---|-------------|
| <input type="checkbox"/> Хром                   | 53 02 R010B |
| <input type="checkbox"/> Черный матовый         | 53 13 R010B |
| <input type="checkbox"/> Polished Nickel PVD    | 53 95 R010B |
| <input type="checkbox"/> Matt Gun Metal PVD     | 53 P5 R010B |
| <input type="checkbox"/> Matt British Gold PVD  | 53 P6 R010B |
| <input type="checkbox"/> Matt Copper PVD        | 53 P9 R010B |
| <input type="checkbox"/> Deep Black PVD         | 53 S1 R010B |
| <input type="checkbox"/> Mokka PVD              | 53 S5 R010B |
| <input type="checkbox"/> Brushed Steel Look PVD | 53 92 R010B |
| <input type="checkbox"/> Pure Brass PVD         | 53 Q7 R010B |
| <input type="checkbox"/> Raw Metal PVD          | 53 Q8 R010B |

#### Внутренняя часть

- |                          |             |
|--------------------------|-------------|
| <input type="checkbox"/> | 44 00 R010A |
|--------------------------|-------------|

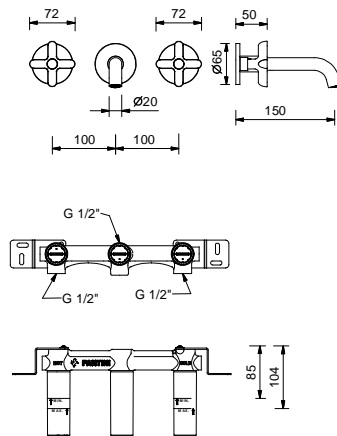
#### ОБЩАЯ СТОИМОСТЬ

- |   |             |
|---|-------------|
| <input type="checkbox"/> Хром                   | 53 02 R010B |
| <input type="checkbox"/> Черный матовый         | 53 13 R010B |
| <input type="checkbox"/> Polished Nickel PVD    | 53 95 R010B |
| <input type="checkbox"/> Matt Gun Metal PVD     | 53 P5 R010B |
| <input type="checkbox"/> Matt British Gold PVD  | 53 P6 R010B |
| <input type="checkbox"/> Matt Copper PVD        | 53 P9 R010B |
| <input type="checkbox"/> Deep Black PVD         | 53 S1 R010B |
| <input type="checkbox"/> Mokka PVD              | 53 S5 R010B |
| <input type="checkbox"/> Brushed Steel Look PVD | 53 92 R010B |
| <input type="checkbox"/> Pure Brass PVD         | 53 Q7 R010B |
| <input type="checkbox"/> Raw Metal PVD          | 53 Q8 R010B |

# ICONA CLASSIC

## ART. R010B+R010A

Смеситель из стены для раковины



### • Integrated aerator

Давление (бар)	Поток воды (Л/мин)
0.5	3.46
1	4.62
2	5.58
3	5.53
4	5.64