



## ART. R010B+R010A

### Wandwaschtischmischer

- Achsabstand Auslauf 15 cm
- Griffe
- Wasserdurchflussbegrenzer auf 5 l/min bei 3 bar
- 90° Keramikventil
- 1/2" Eingänge
- OHNE ABLAUF

### Datum

### Project/Kommentar

#### AP-Teil

- |   |             |
|---|-------------|
| <input type="checkbox"/> Chrom                  | 53 02 R010B |
| <input type="checkbox"/> Schwarz matt           | 53 13 R010B |
| <input type="checkbox"/> Polished Nickel PVD    | 53 95 R010B |
| <input type="checkbox"/> Matt Gun Metal PVD     | 53 P5 R010B |
| <input type="checkbox"/> Matt British Gold PVD  | 53 P6 R010B |
| <input type="checkbox"/> Matt Copper PVD        | 53 P9 R010B |
| <input type="checkbox"/> Deep Black PVD         | 53 S1 R010B |
| <input type="checkbox"/> Mokka PVD              | 53 S5 R010B |
| <input type="checkbox"/> Brushed Steel Look PVD | 53 92 R010B |
| <input type="checkbox"/> Pure Brass PVD         | 53 Q7 R010B |
| <input type="checkbox"/> Raw Metal PVD          | 53 Q8 R010B |

#### UP-Teil

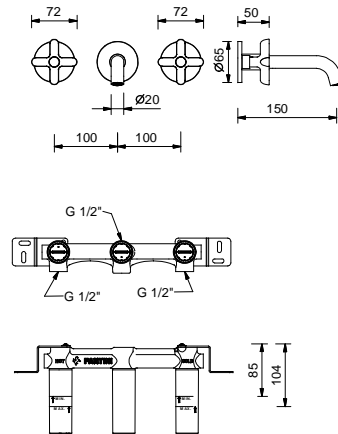
- |                          |             |
|--------------------------|-------------|
| <input type="checkbox"/> | 44 00 R010A |
|--------------------------|-------------|

#### GESAMTPREIS

- |   |             |
|---|-------------|
| <input type="checkbox"/> Chrom                  | 53 02 R010B |
| <input type="checkbox"/> Schwarz matt           | 53 13 R010B |
| <input type="checkbox"/> Polished Nickel PVD    | 53 95 R010B |
| <input type="checkbox"/> Matt Gun Metal PVD     | 53 P5 R010B |
| <input type="checkbox"/> Matt British Gold PVD  | 53 P6 R010B |
| <input type="checkbox"/> Matt Copper PVD        | 53 P9 R010B |
| <input type="checkbox"/> Deep Black PVD         | 53 S1 R010B |
| <input type="checkbox"/> Mokka PVD              | 53 S5 R010B |
| <input type="checkbox"/> Brushed Steel Look PVD | 53 92 R010B |
| <input type="checkbox"/> Pure Brass PVD         | 53 Q7 R010B |
| <input type="checkbox"/> Raw Metal PVD          | 53 Q8 R010B |

# ICONA CLASSIC

## ART. R010B+R010A Wandwaschtischmischer



### • Integrated aerator

Wasserdruck(bar)	Durchfluss (l/min)
0.5	3.46
1	4.62
2	5.58
3	5.53
4	5.64