



ART. R013B+R010A

Смеситель из стены для раковины

- вылет 20 см
- ручки
- ограничитель потока воды до 5 л/мин при 3 бар
- картридж керамический 90°
- впуски 1/2"
- БЕЗ ДОННОГО КЛАПАНА

Дата

Проект/Комментарии

Наружная часть

- | | |
|---|-------------|
| <input type="checkbox"/> Хром | 53 02 R013B |
| <input type="checkbox"/> Черный матовый | 53 13 R013B |
| <input type="checkbox"/> Polished Nickel PVD | 53 95 R013B |
| <input type="checkbox"/> Matt Gun Metal PVD | 53 P5 R013B |
| <input type="checkbox"/> Matt British Gold PVD | 53 P6 R013B |
| <input type="checkbox"/> Matt Copper PVD | 53 P9 R013B |
| <input type="checkbox"/> Deep Black PVD | 53 S1 R013B |
| <input type="checkbox"/> Mokka PVD | 53 S5 R013B |
| <input type="checkbox"/> Brushed Steel Look PVD | 53 92 R013B |
| <input type="checkbox"/> Pure Brass PVD | 53 Q7 R013B |
| <input type="checkbox"/> Raw Metal PVD | 53 Q8 R013B |

Внутренняя часть

- | | |
|--------------------------|-------------|
| <input type="checkbox"/> | 44 00 R010A |
|--------------------------|-------------|

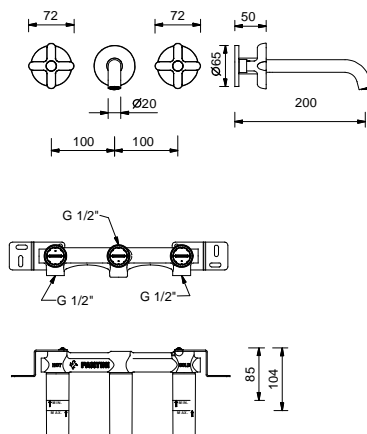
ОБЩАЯ СТОИМОСТЬ

- | | |
|---|-------------|
| <input type="checkbox"/> Хром | 53 02 R013B |
| <input type="checkbox"/> Черный матовый | 53 13 R013B |
| <input type="checkbox"/> Polished Nickel PVD | 53 95 R013B |
| <input type="checkbox"/> Matt Gun Metal PVD | 53 P5 R013B |
| <input type="checkbox"/> Matt British Gold PVD | 53 P6 R013B |
| <input type="checkbox"/> Matt Copper PVD | 53 P9 R013B |
| <input type="checkbox"/> Deep Black PVD | 53 S1 R013B |
| <input type="checkbox"/> Mokka PVD | 53 S5 R013B |
| <input type="checkbox"/> Brushed Steel Look PVD | 53 92 R013B |
| <input type="checkbox"/> Pure Brass PVD | 53 Q7 R013B |
| <input type="checkbox"/> Raw Metal PVD | 53 Q8 R013B |

ICONA CLASSIC

ART. R013B+R010A

Смеситель из стены для раковины



• Integrated aerator

Давление (бар)	Поток воды (Л/мин)
0.5	3.47
1	4.63
2	5.58
3	5.53
4	5.64