



ART. R485B+M585A

Встраиваемый смеситель для душа

- ручки
- переключатель на 2 потока с поворотной кнопкой
- впуски 1/2"
- Звукоизолированные
- только для вертикальной установки

Дата

Проект/Комментарии

Наружная часть

<input type="checkbox"/> Хром	53 02 R485B
<input type="checkbox"/> Черный матовый	53 13 R485B
<input type="checkbox"/> Polished Nickel PVD	53 95 R485B
<input type="checkbox"/> Matt Gun Metal PVD	53 P5 R485B
<input type="checkbox"/> Matt British Gold PVD	53 P6 R485B
<input type="checkbox"/> Matt Copper PVD	53 P9 R485B
<input type="checkbox"/> Deep Black PVD	53 S1 R485B
<input type="checkbox"/> Mokka PVD	53 S5 R485B
<input type="checkbox"/> Brushed Steel Look PVD	53 92 R485B
<input type="checkbox"/> Pure Brass PVD	53 Q7 R485B
<input type="checkbox"/> Raw Metal PVD	53 Q8 R485B

Внутренняя часть

<input type="checkbox"/>	44 00 M585A
--------------------------	-------------

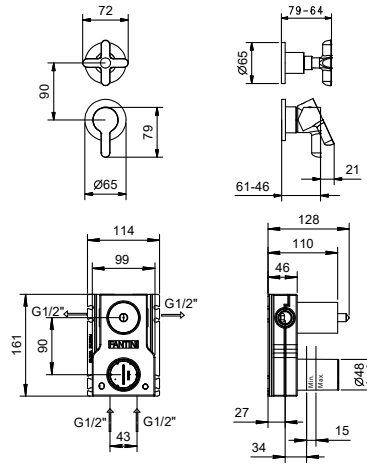
ОБЩАЯ СТОИМОСТЬ

<input type="checkbox"/> Хром	53 02 R485B
<input type="checkbox"/> Черный матовый	53 13 R485B
<input type="checkbox"/> Polished Nickel PVD	53 95 R485B
<input type="checkbox"/> Matt Gun Metal PVD	53 P5 R485B
<input type="checkbox"/> Matt British Gold PVD	53 P6 R485B
<input type="checkbox"/> Matt Copper PVD	53 P9 R485B
<input type="checkbox"/> Deep Black PVD	53 S1 R485B
<input type="checkbox"/> Mokka PVD	53 S5 R485B
<input type="checkbox"/> Brushed Steel Look PVD	53 92 R485B
<input type="checkbox"/> Pure Brass PVD	53 Q7 R485B
<input type="checkbox"/> Raw Metal PVD	53 Q8 R485B

ICONA CLASSIC

ART. R485B+M585A

Встраиваемый смеситель для душа



Способ номер 1

Давление (бар)	Поток воды (Л/мин)
0.5	8.44
1	11.87
2	16.79
3	20.5
4	23.76

Способ номер 2

Давление (бар)	Поток воды (Л/мин)
0.5	7.45
1	10.47
2	14.59
3	17.9
4	20.7