



ART. R487B+M587A

UP-Brausemischer

- Griffe
- Drehumsteller 3-Wege
- 1/2" Eingänge
- Schallschutz
- nur für vertikale Montage

Datum

Project/Kommentar

AP-Teil

<input type="checkbox"/> Chrom	53 02 R487B
<input type="checkbox"/> Schwarz matt	53 13 R487B
<input type="checkbox"/> Polished Nickel PVD	53 95 R487B
<input type="checkbox"/> Matt Gun Metal PVD	53 P5 R487B
<input type="checkbox"/> Matt British Gold PVD	53 P6 R487B
<input type="checkbox"/> Matt Copper PVD	53 P9 R487B
<input type="checkbox"/> Deep Black PVD	53 S1 R487B
<input type="checkbox"/> Mokka PVD	53 S5 R487B
<input type="checkbox"/> Brushed Steel Look PVD	53 92 R487B
<input type="checkbox"/> Pure Brass PVD	53 Q7 R487B
<input type="checkbox"/> Raw Metal PVD	53 Q8 R487B

UP-Teil

<input type="checkbox"/>	44 00 M587A
--------------------------	-------------

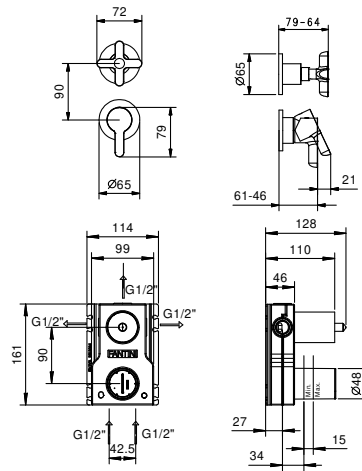
GESAMTPREIS

<input type="checkbox"/> Chrom	53 02 R487B
<input type="checkbox"/> Schwarz matt	53 13 R487B
<input type="checkbox"/> Polished Nickel PVD	53 95 R487B
<input type="checkbox"/> Matt Gun Metal PVD	53 P5 R487B
<input type="checkbox"/> Matt British Gold PVD	53 P6 R487B
<input type="checkbox"/> Matt Copper PVD	53 P9 R487B
<input type="checkbox"/> Deep Black PVD	53 S1 R487B
<input type="checkbox"/> Mokka PVD	53 S5 R487B
<input type="checkbox"/> Brushed Steel Look PVD	53 92 R487B
<input type="checkbox"/> Pure Brass PVD	53 Q7 R487B
<input type="checkbox"/> Raw Metal PVD	53 Q8 R487B

ICONA CLASSIC



ART. R487B+M587A
UP-Brauseemischer



Abgang Nummer 1

Wasserdruck(bar)	Durchfluss (l/min)
0.5	9.25
1	12.87
2	18.34
3	22.32
4	25.59

Abgang Nummer 2

Wasserdruck(bar)	Durchfluss (l/min)
0.5	7.81
1	10.87
2	15.31
3	18.62
4	21.55

Abgang Nummer 3

Wasserdruck(bar)	Durchfluss (l/min)
0.5	8.14
1	11.34
2	15.99
3	19.42
4	22.43