



## ART. R487B+M587A

### 预埋式淋浴开关

- 开关手柄
- 旋钮式3向分水器
- 1/2" 寸入水管
- 静音系统
- 只可纵向安装

日期

---

项目/备注

---



---



---



---



---



---



---

### 外部组件

- |   |             |
|---|-------------|
| <input type="checkbox"/> 铬色                     | 53 02 R487B |
| <input type="checkbox"/> 哑光黑                    | 53 13 R487B |
| <input type="checkbox"/> Polished Nickel PVD    | 53 95 R487B |
| <input type="checkbox"/> Matt Gun Metal PVD     | 53 P5 R487B |
| <input type="checkbox"/> Matt British Gold PVD  | 53 P6 R487B |
| <input type="checkbox"/> Matt Copper PVD        | 53 P9 R487B |
| <input type="checkbox"/> Deep Black PVD         | 53 S1 R487B |
| <input type="checkbox"/> Mokka PVD              | 53 S5 R487B |
| <input type="checkbox"/> Brushed Steel Look PVD | 53 92 R487B |
| <input type="checkbox"/> Pure Brass PVD         | 53 Q7 R487B |
| <input type="checkbox"/> Raw Metal PVD          | 53 Q8 R487B |

### 总价

- |   |             |
|---|-------------|
| <input type="checkbox"/> 铬色                     | 53 02 R487B |
| <input type="checkbox"/> 哑光黑                    | 53 13 R487B |
| <input type="checkbox"/> Polished Nickel PVD    | 53 95 R487B |
| <input type="checkbox"/> Matt Gun Metal PVD     | 53 P5 R487B |
| <input type="checkbox"/> Matt British Gold PVD  | 53 P6 R487B |
| <input type="checkbox"/> Matt Copper PVD        | 53 P9 R487B |
| <input type="checkbox"/> Deep Black PVD         | 53 S1 R487B |
| <input type="checkbox"/> Mokka PVD              | 53 S5 R487B |
| <input type="checkbox"/> Brushed Steel Look PVD | 53 92 R487B |
| <input type="checkbox"/> Pure Brass PVD         | 53 Q7 R487B |
| <input type="checkbox"/> Raw Metal PVD          | 53 Q8 R487B |

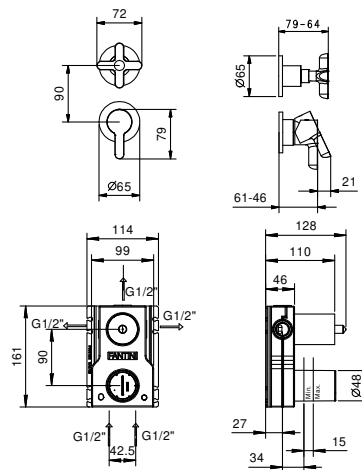
### 墙内预埋组件

- |                          |             |
|--------------------------|-------------|
| <input type="checkbox"/> | 44 00 M587A |
|--------------------------|-------------|

# ICONA CLASSIC系列



## ART. R487B+M587A 预埋式淋浴开关



### 1路出水

压力 (巴)	水流速度 (升/分钟)
0.5	9.25
1	12.87
2	18.34
3	22.32
4	25.59

### 2路出水

压力 (巴)	水流速度 (升/分钟)
0.5	7.81
1	10.87
2	15.31
3	18.62
4	21.55

### 3路出水

压力 (巴)	水流速度 (升/分钟)
0.5	8.14
1	11.34
2	15.99
3	19.42
4	22.43