



## ART. R772B+D372A

### Mitigeur thermostatique douche à encastrer 3/4"

- manettes
- inverseur 2 sorties à rotation avec arrêt
- seulement installation horizontale
- entrées en 3/4"

Date \_\_\_\_\_

Projet/Commentaire \_\_\_\_\_

\_\_\_\_\_

\_\_\_\_\_

\_\_\_\_\_

\_\_\_\_\_

\_\_\_\_\_

\_\_\_\_\_

#### Partie externe

- |   |             |
|---|-------------|
| <input type="checkbox"/> Chromé                 | 53 02 R772B |
| <input type="checkbox"/> Noir Mat               | 53 13 R772B |
| <input type="checkbox"/> Polished Nickel PVD    | 53 95 R772B |
| <input type="checkbox"/> Matt Gun Metal PVD     | 53 P5 R772B |
| <input type="checkbox"/> Matt British Gold PVD  | 53 P6 R772B |
| <input type="checkbox"/> Matt Copper PVD        | 53 P9 R772B |
| <input type="checkbox"/> Deep Black PVD         | 53 S1 R772B |
| <input type="checkbox"/> Mokka PVD              | 53 S5 R772B |
| <input type="checkbox"/> Brushed Steel Look PVD | 53 92 R772B |
| <input type="checkbox"/> Pure Brass PVD         | 53 Q7 R772B |
| <input type="checkbox"/> Raw Metal PVD          | 53 Q8 R772B |

#### PRIX TOTAL

- |   |             |
|---|-------------|
| <input type="checkbox"/> Chromé                 | 53 02 R772B |
| <input type="checkbox"/> Noir Mat               | 53 13 R772B |
| <input type="checkbox"/> Polished Nickel PVD    | 53 95 R772B |
| <input type="checkbox"/> Matt Gun Metal PVD     | 53 P5 R772B |
| <input type="checkbox"/> Matt British Gold PVD  | 53 P6 R772B |
| <input type="checkbox"/> Matt Copper PVD        | 53 P9 R772B |
| <input type="checkbox"/> Deep Black PVD         | 53 S1 R772B |
| <input type="checkbox"/> Mokka PVD              | 53 S5 R772B |
| <input type="checkbox"/> Brushed Steel Look PVD | 53 92 R772B |
| <input type="checkbox"/> Pure Brass PVD         | 53 Q7 R772B |
| <input type="checkbox"/> Raw Metal PVD          | 53 Q8 R772B |

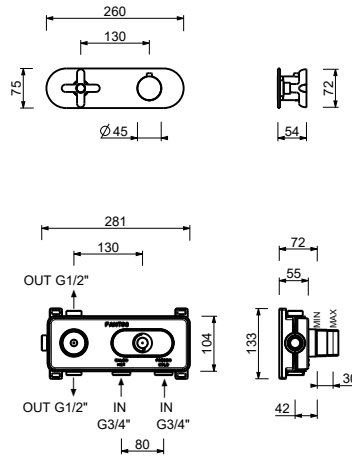
#### Piece Partie à encastrer

- |                          |             |
|--------------------------|-------------|
| <input type="checkbox"/> | 19 00 D372A |
|--------------------------|-------------|

# ICONA CLASSIC

**ART. R772B+D372A**

**Mitigeur thermostatique douche à encastrer 3/4"**



### Sortie 1

Pression(bar)	Débit (l/min)
0.5	8.86
1	12.53
2	17.57
3	21.63
4	25.02

### Sortie 2

Pression(bar)	Débit (l/min)
0.5	7.91
1	11.03
2	15.47
3	19.01
4	21.98