



## ART. R423B+M523A

### Mitigeur thermostatique douche à encastrer 1/2"

- manettes
- avec rosaces
- inverseur 2 sorties à rotation
- entrées en 1/2"
- isolation acoustique
- seulement installation verticale

Date \_\_\_\_\_

Projet/Commentaire \_\_\_\_\_  
 \_\_\_\_\_  
 \_\_\_\_\_  
 \_\_\_\_\_  
 \_\_\_\_\_  
 \_\_\_\_\_

#### Partie externe

- |   |             |
|---|-------------|
| <input type="checkbox"/> Chromé                 | 53 02 R423B |
| <input type="checkbox"/> Noir Mat               | 53 13 R423B |
| <input type="checkbox"/> Polished Nickel PVD    | 53 95 R423B |
| <input type="checkbox"/> Matt Gun Metal PVD     | 53 P5 R423B |
| <input type="checkbox"/> Matt British Gold PVD  | 53 P6 R423B |
| <input type="checkbox"/> Matt Copper PVD        | 53 P9 R423B |
| <input type="checkbox"/> Deep Black PVD         | 53 S1 R423B |
| <input type="checkbox"/> Mokka PVD              | 53 S5 R423B |
| <input type="checkbox"/> Brushed Steel Look PVD | 53 92 R423B |
| <input type="checkbox"/> Pure Brass PVD         | 53 Q7 R423B |
| <input type="checkbox"/> Raw Metal PVD          | 53 Q8 R423B |

#### PRIX TOTAL

- |   |             |
|---|-------------|
| <input type="checkbox"/> Chromé                 | 53 02 R423B |
| <input type="checkbox"/> Noir Mat               | 53 13 R423B |
| <input type="checkbox"/> Polished Nickel PVD    | 53 95 R423B |
| <input type="checkbox"/> Matt Gun Metal PVD     | 53 P5 R423B |
| <input type="checkbox"/> Matt British Gold PVD  | 53 P6 R423B |
| <input type="checkbox"/> Matt Copper PVD        | 53 P9 R423B |
| <input type="checkbox"/> Deep Black PVD         | 53 S1 R423B |
| <input type="checkbox"/> Mokka PVD              | 53 S5 R423B |
| <input type="checkbox"/> Brushed Steel Look PVD | 53 92 R423B |
| <input type="checkbox"/> Pure Brass PVD         | 53 Q7 R423B |
| <input type="checkbox"/> Raw Metal PVD          | 53 Q8 R423B |

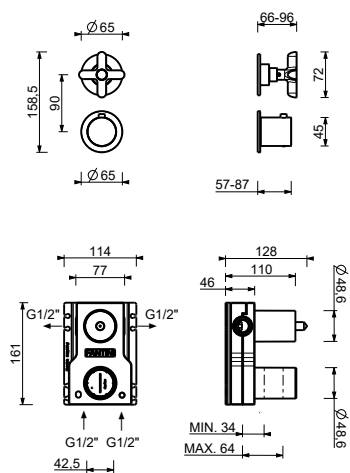
#### Piece Partie à encastrer

- |                          |             |
|--------------------------|-------------|
| <input type="checkbox"/> | 44 00 M523A |
|--------------------------|-------------|

# ICONA CLASSIC

## ART. R423B+M523A

Mitigeur thermostatique douche à encastrer 1/2"



### Sortie 1

Pression(bar)	Débit (l/min)
0.5	8.44
1	11.87
2	16.79
3	20.5
4	23.76

### Sortie 2

Pression(bar)	Débit (l/min)
0.5	7.45
1	10.47
2	14.59
3	17.9
4	20.7