



ART. R423B+M523A

Monomando termostático ducha empotrado 1/2"

- manetas
- con embellecedores
- desviador giratorio 2 salidas
- entradas de 1/2"
- aislamiento acústico
- solo para montaje vertical

Fecha

Proyecto/Comentarios

Parte externa

<input type="checkbox"/>	Cromo	53 02 R423B
<input type="checkbox"/>	Negro Opaco	53 13 R423B
<input type="checkbox"/>	Polished Nickel PVD	53 95 R423B
<input type="checkbox"/>	Matt Gun Metal PVD	53 P5 R423B
<input type="checkbox"/>	Matt British Gold PVD	53 P6 R423B
<input type="checkbox"/>	Matt Copper PVD	53 P9 R423B
<input type="checkbox"/>	Deep Black PVD	53 S1 R423B
<input type="checkbox"/>	Mokka PVD	53 S5 R423B
<input type="checkbox"/>	Brushed Steel Look PVD	53 92 R423B
<input type="checkbox"/>	Pure Brass PVD	53 Q7 R423B
<input type="checkbox"/>	Raw Metal PVD	53 Q8 R423B

Parte empotrable

<input type="checkbox"/>	44 00 M523A
--------------------------	-------------

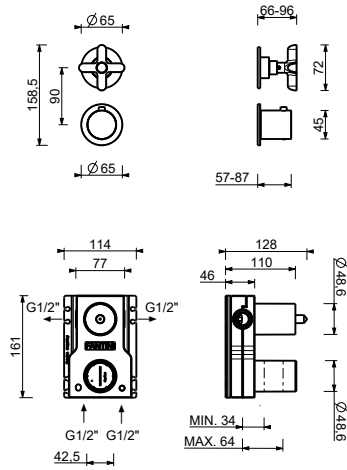
PRECIO TOTAL

<input type="checkbox"/>	Cromo	53 02 R423B
<input type="checkbox"/>	Negro Opaco	53 13 R423B
<input type="checkbox"/>	Polished Nickel PVD	53 95 R423B
<input type="checkbox"/>	Matt Gun Metal PVD	53 P5 R423B
<input type="checkbox"/>	Matt British Gold PVD	53 P6 R423B
<input type="checkbox"/>	Matt Copper PVD	53 P9 R423B
<input type="checkbox"/>	Deep Black PVD	53 S1 R423B
<input type="checkbox"/>	Mokka PVD	53 S5 R423B
<input type="checkbox"/>	Brushed Steel Look PVD	53 92 R423B
<input type="checkbox"/>	Pure Brass PVD	53 Q7 R423B
<input type="checkbox"/>	Raw Metal PVD	53 Q8 R423B

ICONA CLASSIC

ART. R423B+M523A

Monomando termostático ducha empotrado 1/2"



Salida 1

Presión(bar)	Caudal (l/min)
0.5	8.44
1	11.87
2	16.79
3	20.5
4	23.76

Salida 2

Presión(bar)	Caudal (l/min)
0.5	7.45
1	10.47
2	14.59
3	17.9
4	20.7