



## ART. R423B+M623A

**Термостатический встраиваемый смеситель для душа, 1/2"**

- ручки
- С розетками
- переключатель на 2 потока с поворотной кнопкой
- впуски 1/2"
- Звукоизолированные
- только для горизонтальной установки

**Дата**

---

**Проект/Комментарии**

---



---



---



---



---



---



---

### Наружная часть

- |   |             |
|---|-------------|
| <input type="checkbox"/> Хром                   | 53 02 R423B |
| <input type="checkbox"/> Черный матовый         | 53 13 R423B |
| <input type="checkbox"/> Polished Nickel PVD    | 53 95 R423B |
| <input type="checkbox"/> Matt Gun Metal PVD     | 53 P5 R423B |
| <input type="checkbox"/> Matt British Gold PVD  | 53 P6 R423B |
| <input type="checkbox"/> Matt Copper PVD        | 53 P9 R423B |
| <input type="checkbox"/> Deep Black PVD         | 53 S1 R423B |
| <input type="checkbox"/> Mokka PVD              | 53 S5 R423B |
| <input type="checkbox"/> Brushed Steel Look PVD | 53 92 R423B |
| <input type="checkbox"/> Pure Brass PVD         | 53 Q7 R423B |
| <input type="checkbox"/> Raw Metal PVD          | 53 Q8 R423B |

### Внутренняя часть

- |                          |             |
|--------------------------|-------------|
| <input type="checkbox"/> | 44 00 M623A |
|--------------------------|-------------|

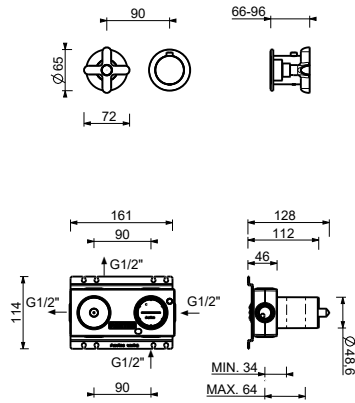
### ОБЩАЯ СТОИМОСТЬ

- |   |             |
|---|-------------|
| <input type="checkbox"/> Хром                   | 53 02 R423B |
| <input type="checkbox"/> Черный матовый         | 53 13 R423B |
| <input type="checkbox"/> Polished Nickel PVD    | 53 95 R423B |
| <input type="checkbox"/> Matt Gun Metal PVD     | 53 P5 R423B |
| <input type="checkbox"/> Matt British Gold PVD  | 53 P6 R423B |
| <input type="checkbox"/> Matt Copper PVD        | 53 P9 R423B |
| <input type="checkbox"/> Deep Black PVD         | 53 S1 R423B |
| <input type="checkbox"/> Mokka PVD              | 53 S5 R423B |
| <input type="checkbox"/> Brushed Steel Look PVD | 53 92 R423B |
| <input type="checkbox"/> Pure Brass PVD         | 53 Q7 R423B |
| <input type="checkbox"/> Raw Metal PVD          | 53 Q8 R423B |

# ICONA CLASSIC

## ART. R423B+M623A

Термостатический встраиваемый смеситель для душа, 1/2"



### Способ номер 1

Давление (бар)	Поток воды (Л/мин)
0.5	8.44
1	11.87
2	16.79
3	20.5
4	23.76

### Способ номер 2

Давление (бар)	Поток воды (Л/мин)
0.5	7.45
1	10.47
2	14.59
3	17.9
4	20.7