



ART. R423B+M623A

Mitigeur thermostatique douche à encastrer 1/2"

- manettes
- avec rosaces
- inverseur 2 sorties à rotation
- entrées en 1/2"
- isolation acoustique
- seulement installation horizontale

Date _____

Projet/Commentaire _____

Partie externe

- | | |
|---|-------------|
| <input type="checkbox"/> Chromé | 53 02 R423B |
| <input type="checkbox"/> Noir Mat | 53 13 R423B |
| <input type="checkbox"/> Polished Nickel PVD | 53 95 R423B |
| <input type="checkbox"/> Matt Gun Metal PVD | 53 P5 R423B |
| <input type="checkbox"/> Matt British Gold PVD | 53 P6 R423B |
| <input type="checkbox"/> Matt Copper PVD | 53 P9 R423B |
| <input type="checkbox"/> Deep Black PVD | 53 S1 R423B |
| <input type="checkbox"/> Mokka PVD | 53 S5 R423B |
| <input type="checkbox"/> Brushed Steel Look PVD | 53 92 R423B |
| <input type="checkbox"/> Pure Brass PVD | 53 Q7 R423B |
| <input type="checkbox"/> Raw Metal PVD | 53 Q8 R423B |

PRIX TOTAL

- | | |
|---|-------------|
| <input type="checkbox"/> Chromé | 53 02 R423B |
| <input type="checkbox"/> Noir Mat | 53 13 R423B |
| <input type="checkbox"/> Polished Nickel PVD | 53 95 R423B |
| <input type="checkbox"/> Matt Gun Metal PVD | 53 P5 R423B |
| <input type="checkbox"/> Matt British Gold PVD | 53 P6 R423B |
| <input type="checkbox"/> Matt Copper PVD | 53 P9 R423B |
| <input type="checkbox"/> Deep Black PVD | 53 S1 R423B |
| <input type="checkbox"/> Mokka PVD | 53 S5 R423B |
| <input type="checkbox"/> Brushed Steel Look PVD | 53 92 R423B |
| <input type="checkbox"/> Pure Brass PVD | 53 Q7 R423B |
| <input type="checkbox"/> Raw Metal PVD | 53 Q8 R423B |

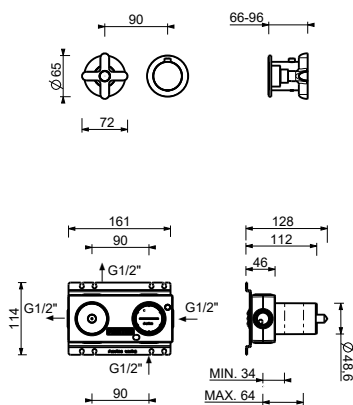
Piece Partie à encastrer

- | | |
|--------------------------|-------------|
| <input type="checkbox"/> | 44 00 M623A |
|--------------------------|-------------|

ICONA CLASSIC

ART. R423B+M623A

Mitigeur thermostatique douche à encastrer 1/2"



Sortie 1

Pression(bar)	Débit (l/min)
0.5	8.44
1	11.87
2	16.79
3	20.5
4	23.76

Sortie 2

Pression(bar)	Débit (l/min)
0.5	7.45
1	10.47
2	14.59
3	17.9
4	20.7