



## ART. H700B+H500A

### Mitigeur thermostatique douche à encastrer 3/4"

- manette
- entrées en 1/2"
- isolation acoustique
- sans robinets d'arrêt à commander séparément

N.B. Le mitigeur doit toujours être commandé avec un robinet d'arrêt de 3/4" ou 1/2"

Date \_\_\_\_\_

Projet/Commentaire \_\_\_\_\_  
 \_\_\_\_\_  
 \_\_\_\_\_  
 \_\_\_\_\_  
 \_\_\_\_\_  
 \_\_\_\_\_

#### Partie externe

- |   |             |
|---|-------------|
| <input type="checkbox"/> Chromé                 | 87 02 H700B |
| <input type="checkbox"/> Noir Mat               | 87 13 H700B |
| <input type="checkbox"/> Polished Nickel PVD    | 87 95 H700B |
| <input type="checkbox"/> Matt Gun Metal PVD     | 87 P5 H700B |
| <input type="checkbox"/> Matt British Gold PVD  | 87 P6 H700B |
| <input type="checkbox"/> Matt Copper PVD        | 87 P9 H700B |
| <input type="checkbox"/> Deep Black PVD         | 87 S1 H700B |
| <input type="checkbox"/> Mokka PVD              | 87 S5 H700B |
| <input type="checkbox"/> Brushed Steel Look PVD | 87 92 H700B |
| <input type="checkbox"/> Pure Brass PVD         | 87 Q7 H700B |
| <input type="checkbox"/> Raw Metal PVD          | 87 Q8 H700B |

#### Piece Partie à encastrer

- |                          |             |
|--------------------------|-------------|
| <input type="checkbox"/> | 44 00 H500A |
|--------------------------|-------------|

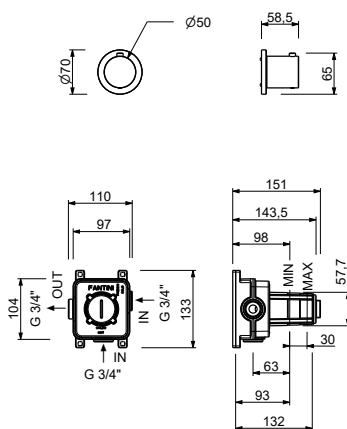
#### PRIX TOTAL

- |   |             |
|---|-------------|
| <input type="checkbox"/> Chromé                 | 87 02 H700B |
| <input type="checkbox"/> Noir Mat               | 87 13 H700B |
| <input type="checkbox"/> Polished Nickel PVD    | 87 95 H700B |
| <input type="checkbox"/> Matt Gun Metal PVD     | 87 P5 H700B |
| <input type="checkbox"/> Matt British Gold PVD  | 87 P6 H700B |
| <input type="checkbox"/> Matt Copper PVD        | 87 P9 H700B |
| <input type="checkbox"/> Deep Black PVD         | 87 S1 H700B |
| <input type="checkbox"/> Mokka PVD              | 87 S5 H700B |
| <input type="checkbox"/> Brushed Steel Look PVD | 87 92 H700B |
| <input type="checkbox"/> Pure Brass PVD         | 87 Q7 H700B |
| <input type="checkbox"/> Raw Metal PVD          | 87 Q8 H700B |

# ICONA CLASSIC

ART. H700B+H500A

Mitigeur thermostatique douche à encastrer 3/4"



## Sortie 1

Pression(bar)	Débit (l/min)
0.5	11.5
1	16.48
2	23.36
3	28.69
4	33.3