



ART. H790B+H590A

Rubinetto di arresto

- pulsante ON/OFF con regolazione di portata serigrafia soffiata
- isolamento acustico
- per montaggio orizzontale e verticale
- ingressi da 1/2"

Data

Progetto/Note

Parte esterna

<input type="checkbox"/>	Cromo	87 02 H790B
<input type="checkbox"/>	Polished Nickel PVD	87 95 H790B
<input type="checkbox"/>	Matt Gun Metal PVD	87 P5 H790B
<input type="checkbox"/>	Matt British Gold PVD	87 P6 H790B
<input type="checkbox"/>	Matt Copper PVD	87 P9 H790B
<input type="checkbox"/>	Deep Black PVD	87 S1 H790B
<input type="checkbox"/>	Mokka PVD	87 S5 H790B
<input type="checkbox"/>	Brushed Steel Look PVD	87 92 H790B
<input type="checkbox"/>	Pure Brass PVD	87 Q7 H790B
<input type="checkbox"/>	Raw Metal PVD	87 Q8 H790B

Parte da incasso

<input type="checkbox"/>	44 00 H590A
--------------------------	-------------

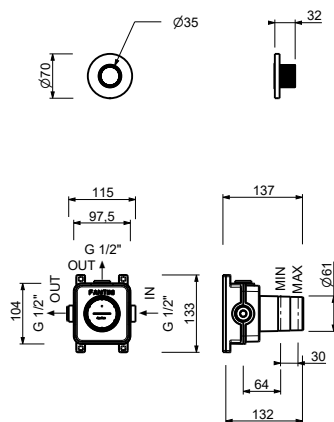
Prezzo totale

<input type="checkbox"/>	Cromo	87 02 H790B
<input type="checkbox"/>	Polished Nickel PVD	87 95 H790B
<input type="checkbox"/>	Matt Gun Metal PVD	87 P5 H790B
<input type="checkbox"/>	Matt British Gold PVD	87 P6 H790B
<input type="checkbox"/>	Matt Copper PVD	87 P9 H790B
<input type="checkbox"/>	Deep Black PVD	87 S1 H790B
<input type="checkbox"/>	Mokka PVD	87 S5 H790B
<input type="checkbox"/>	Brushed Steel Look PVD	87 92 H790B
<input type="checkbox"/>	Pure Brass PVD	87 Q7 H790B
<input type="checkbox"/>	Raw Metal PVD	87 Q8 H790B

ICONA CLASSIC

ART. H790B+H590A

Rubinetto di arresto



USCITA 1

Pressione(bar)	Portata (l/min)
0.5	4.48
1	14.23
2	21.17
3	26.38
4	30.71