

ART. H790B+H590A

Запорный вентиль

- кнопка ON/OFF с регулировкой потока надпись на лейке
- Звукоизолированные
- Для установки вертикально/горизонтально
- впуски 1/2"

Дата

Проект/Комментарии

Наружная часть

- | | |
|---|-------------|
| <input type="checkbox"/> Хром | 87 02 H790B |
| <input type="checkbox"/> Polished Nickel PVD | 87 95 H790B |
| <input type="checkbox"/> Matt Gun Metal PVD | 87 P5 H790B |
| <input type="checkbox"/> Matt British Gold PVD | 87 P6 H790B |
| <input type="checkbox"/> Matt Copper PVD | 87 P9 H790B |
| <input type="checkbox"/> Deep Black PVD | 87 S1 H790B |
| <input type="checkbox"/> Mokka PVD | 87 S5 H790B |
| <input type="checkbox"/> Brushed Steel Look PVD | 87 92 H790B |
| <input type="checkbox"/> Pure Brass PVD | 87 Q7 H790B |
| <input type="checkbox"/> Raw Metal PVD | 87 Q8 H790B |

Внутренняя часть

- | | |
|--------------------------|-------------|
| <input type="checkbox"/> | 44 00 H590A |
|--------------------------|-------------|

ОБЩАЯ СТОИМОСТЬ

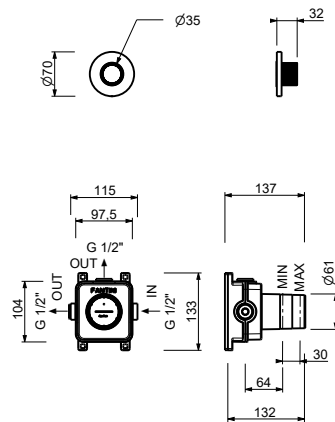
- | | |
|---|-------------|
| <input type="checkbox"/> Хром | 87 02 H790B |
| <input type="checkbox"/> Polished Nickel PVD | 87 95 H790B |
| <input type="checkbox"/> Matt Gun Metal PVD | 87 P5 H790B |
| <input type="checkbox"/> Matt British Gold PVD | 87 P6 H790B |
| <input type="checkbox"/> Matt Copper PVD | 87 P9 H790B |
| <input type="checkbox"/> Deep Black PVD | 87 S1 H790B |
| <input type="checkbox"/> Mokka PVD | 87 S5 H790B |
| <input type="checkbox"/> Brushed Steel Look PVD | 87 92 H790B |
| <input type="checkbox"/> Pure Brass PVD | 87 Q7 H790B |
| <input type="checkbox"/> Raw Metal PVD | 87 Q8 H790B |

ICONA CLASSIC



ART. H790B+H590A

Запорный вентиль



Способ номер 1

Давление (бар)	Поток воды (Л/мин)
0.5	4.48
1	14.23
2	21.17
3	26.38
4	30.71