



ART. G485B+M585A

Mitigeur douche à encastrer

- manettes
- avec plaque
- inverseur 2 sorties à rotation
- entrées en 1/2"
- isolation acoustique
- seulement installation verticale

Date _____

Projet/Commentaire _____

Partie externe

- | | |
|--|-------------|
| <input type="checkbox"/> Chromé | 50 02 G485B |
| <input type="checkbox"/> Noir Mat | 50 13 G485B |
| <input type="checkbox"/> Blanc Mat | 50 29 G485B |
| <input type="checkbox"/> Matt Gun Metal PVD | 50 P5 G485B |
| <input type="checkbox"/> Matt British Gold PVD | 50 P6 G485B |
| <input type="checkbox"/> Matt Copper PVD | 50 P9 G485B |
| <input type="checkbox"/> Deep Black PVD | 50 S1 G485B |
| <input type="checkbox"/> Mokka PVD | 50 S5 G485B |
| <input type="checkbox"/> Pure Brass PVD | 50 Q7 G485B |
| <input type="checkbox"/> Raw Metal PVD | 50 Q8 G485B |
| <input type="checkbox"/> Acier Brossé | 50 93 G485B |

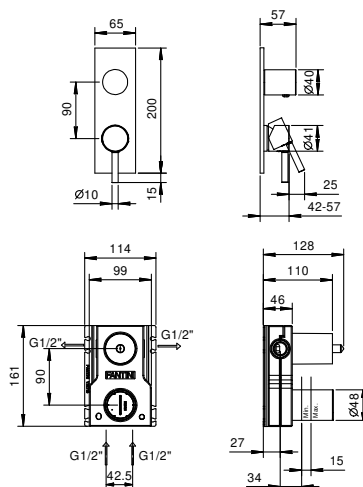
PRIX TOTAL

- | | |
|--|-------------|
| <input type="checkbox"/> Chromé | 50 02 G485B |
| <input type="checkbox"/> Noir Mat | 50 13 G485B |
| <input type="checkbox"/> Blanc Mat | 50 29 G485B |
| <input type="checkbox"/> Matt Gun Metal PVD | 50 P5 G485B |
| <input type="checkbox"/> Matt British Gold PVD | 50 P6 G485B |
| <input type="checkbox"/> Matt Copper PVD | 50 P9 G485B |
| <input type="checkbox"/> Deep Black PVD | 50 S1 G485B |
| <input type="checkbox"/> Mokka PVD | 50 S5 G485B |
| <input type="checkbox"/> Pure Brass PVD | 50 Q7 G485B |
| <input type="checkbox"/> Raw Metal PVD | 50 Q8 G485B |
| <input type="checkbox"/> Acier Brossé | 50 93 G485B |

Piece Partie à encastrer

- | | |
|--------------------------|-------------|
| <input type="checkbox"/> | 44 00 M585A |
|--------------------------|-------------|

ART. G485B+M585A
Mitigeur douche à encastrer



Sortie 1

Pression(bar)	Débit (l/min)
0.5	8.44
1	11.87
2	16.79
3	20.5
4	23.76

Sortie 2

Pression(bar)	Débit (l/min)
0.5	7.45
1	10.47
2	14.59
3	17.9
4	20.7