



## ART. G485B+M585A

### Monomando ducha empotrado

- manetas
- con placa
- desviador giratorio 2 salidas
- entradas de 1/2"
- aislamiento acústico
- solo para montaje vertical

### Fecha

---

### Proyecto/Comentarios

---



---



---



---



---



---



---

#### Parte externa

<input type="checkbox"/>	Cromo	50 02 G485B
<input type="checkbox"/>	Negro Opaco	50 13 G485B
<input type="checkbox"/>	Blanco Opaco	50 29 G485B
<input type="checkbox"/>	Matt Gun Metal PVD	50 P5 G485B
<input type="checkbox"/>	Matt British Gold PVD	50 P6 G485B
<input type="checkbox"/>	Matt Copper PVD	50 P9 G485B
<input type="checkbox"/>	Deep Black PVD	50 S1 G485B
<input type="checkbox"/>	Mokka PVD	50 S5 G485B
<input type="checkbox"/>	Pure Brass PVD	50 Q7 G485B
<input type="checkbox"/>	Raw Metal PVD	50 Q8 G485B
<input type="checkbox"/>	<b>Acero Cepillado</b>	50 93 G485B

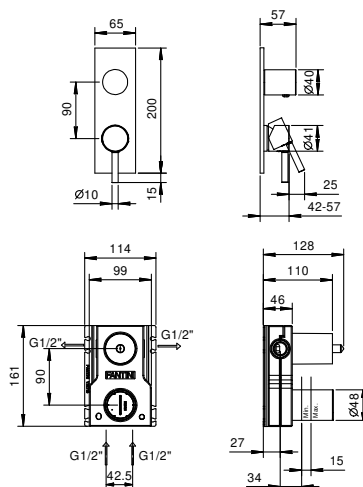
#### Parte empotrable

<input type="checkbox"/>		44 00 M585A
--------------------------	--	-------------

#### PRECIO TOTAL

<input type="checkbox"/>	Cromo	50 02 G485B
<input type="checkbox"/>	Negro Opaco	50 13 G485B
<input type="checkbox"/>	Blanco Opaco	50 29 G485B
<input type="checkbox"/>	Matt Gun Metal PVD	50 P5 G485B
<input type="checkbox"/>	Matt British Gold PVD	50 P6 G485B
<input type="checkbox"/>	Matt Copper PVD	50 P9 G485B
<input type="checkbox"/>	Deep Black PVD	50 S1 G485B
<input type="checkbox"/>	Mokka PVD	50 S5 G485B
<input type="checkbox"/>	Pure Brass PVD	50 Q7 G485B
<input type="checkbox"/>	Raw Metal PVD	50 Q8 G485B
<input type="checkbox"/>	Acero Cepillado	50 93 G485B

**ART. G485B+M585A**  
**Monomando ducha empotrado**



**Salida 1**

Presión(bar)	Caudal (l/min)
0.5	8.44
1	11.87
2	16.79
3	20.5
4	23.76

**Salida 2**

Presión(bar)	Caudal (l/min)
0.5	7.45
1	10.47
2	14.59
3	17.9
4	20.7