



## ART. G485B+M585A

### UP-Brausemischer

- Griffe
- mit Abdeckplatte
- Drehumsteller 2-Wege
- 1/2" Eingänge
- Schallschutz
- nur für vertikale Montage

Datum \_\_\_\_\_

Project/Kommentar \_\_\_\_\_

\_\_\_\_\_

\_\_\_\_\_

\_\_\_\_\_

\_\_\_\_\_

\_\_\_\_\_

\_\_\_\_\_

#### AP-Teil

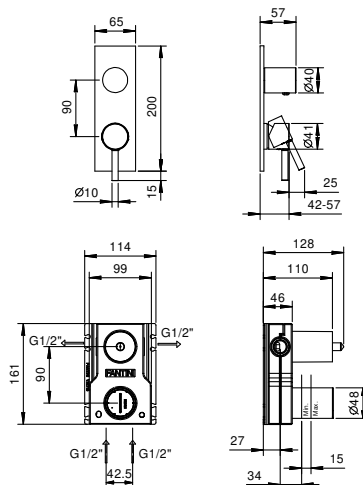
- |   |             |
|---|-------------|
| <input type="checkbox"/> Chrom                      | 50 02 G485B |
| <input type="checkbox"/> Schwarz matt               | 50 13 G485B |
| <input type="checkbox"/> Weiß matt                  | 50 29 G485B |
| <input type="checkbox"/> Matt Gun Metal PVD         | 50 P5 G485B |
| <input type="checkbox"/> Matt British Gold PVD      | 50 P6 G485B |
| <input type="checkbox"/> Matt Copper PVD            | 50 P9 G485B |
| <input type="checkbox"/> Deep Black PVD             | 50 S1 G485B |
| <input type="checkbox"/> Mokka PVD                  | 50 S5 G485B |
| <input type="checkbox"/> Pure Brass PVD             | 50 Q7 G485B |
| <input type="checkbox"/> Raw Metal PVD              | 50 Q8 G485B |
| <input type="checkbox"/> <b>Edelstahl gebürstet</b> | 50 93 G485B |

#### UP-Teil

- |                          |             |
|--------------------------|-------------|
| <input type="checkbox"/> | 44 00 M585A |
|--------------------------|-------------|

#### GESAMTPREIS

- |  |             |
|--|-------------|
| <input type="checkbox"/> Chrom                 | 50 02 G485B |
| <input type="checkbox"/> Schwarz matt          | 50 13 G485B |
| <input type="checkbox"/> Weiß matt             | 50 29 G485B |
| <input type="checkbox"/> Matt Gun Metal PVD    | 50 P5 G485B |
| <input type="checkbox"/> Matt British Gold PVD | 50 P6 G485B |
| <input type="checkbox"/> Matt Copper PVD       | 50 P9 G485B |
| <input type="checkbox"/> Deep Black PVD        | 50 S1 G485B |
| <input type="checkbox"/> Mokka PVD             | 50 S5 G485B |
| <input type="checkbox"/> Pure Brass PVD        | 50 Q7 G485B |
| <input type="checkbox"/> Raw Metal PVD         | 50 Q8 G485B |
| <input type="checkbox"/> Edelstahl gebürstet   | 50 93 G485B |

**ART. G485B+M585A**  
 UP-Brauseemischer

**Abgang Nummer 1**

Wasserdruck(bar)	Durchfluss (l/min)
0.5	8.44
1	11.87
2	16.79
3	20.5
4	23.76

**Abgang Nummer 2**

Wasserdruck(bar)	Durchfluss (l/min)
0.5	7.45
1	10.47
2	14.59
3	17.9
4	20.7