



ART. E880B+R080A

Bodenstand-Wannenmischer

- Achsabstand Auslauf 20,1 cm
- Griff
- Griff (Auf / Zu) mit Mengen- und Temperaturregelung
- Handbrause FIT
- Handbrausehalter
- Schlauch PVC 150 cm
- 1/2" Eingänge
- auf Fuß

Datum

Project/Kommentar

AP-Teil

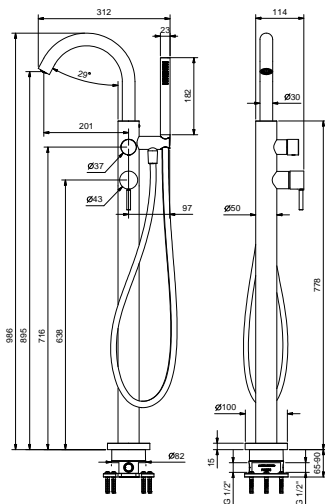
- | | |
|---|-------------|
| <input type="checkbox"/> Chrom | 50 02 E880B |
| <input type="checkbox"/> Schwarz matt | 50 13 E880B |
| <input type="checkbox"/> Weiß matt | 50 29 E880B |
| <input type="checkbox"/> Matt Gun Metal PVD | 50 P5 E880B |
| <input type="checkbox"/> Matt British Gold PVD | 50 P6 E880B |
| <input type="checkbox"/> Matt Copper PVD | 50 P9 E880B |
| <input type="checkbox"/> Deep Black PVD | 50 S1 E880B |
| <input type="checkbox"/> Mokka PVD | 50 S5 E880B |
| <input type="checkbox"/> Pure Brass PVD | 50 Q7 E880B |
| <input type="checkbox"/> Raw Metal PVD | 50 Q8 E880B |
| <input type="checkbox"/> Edelstahl gebürstet | 50 93 E880B |

UP-Teil

- | | |
|--------------------------|-------------|
| <input type="checkbox"/> | 44 00 R080A |
|--------------------------|-------------|

GESAMTPREIS

- | | |
|--|-------------|
| <input type="checkbox"/> Chrom | 50 02 E880B |
| <input type="checkbox"/> Schwarz matt | 50 13 E880B |
| <input type="checkbox"/> Weiß matt | 50 29 E880B |
| <input type="checkbox"/> Matt Gun Metal PVD | 50 P5 E880B |
| <input type="checkbox"/> Matt British Gold PVD | 50 P6 E880B |
| <input type="checkbox"/> Matt Copper PVD | 50 P9 E880B |
| <input type="checkbox"/> Deep Black PVD | 50 S1 E880B |
| <input type="checkbox"/> Mokka PVD | 50 S5 E880B |
| <input type="checkbox"/> Pure Brass PVD | 50 Q7 E880B |
| <input type="checkbox"/> Raw Metal PVD | 50 Q8 E880B |
| <input type="checkbox"/> Edelstahl gebürstet | 50 93 E880B |

ART. E880B+R080A
 Bodenstand-Wannenmischer

• Integrated aerator

Wasserdruck(bar)	Durchfluss (l/min)
0.5	8.66
1	12.6
2	18.12
3	22.34
4	25.93

• Handbrause

Wasserdruck(bar)	Durchfluss (l/min)
0.5	4.16
1	5.85
2	8.15
3	9.25
4	8.52