

ART. E880B+R080A

Miscelatore vasca da pavimento

- interasse bocca 20,1 cm
- maniglia
- maniglia apri/chiedi con regolazione portata e temperatura doccia
- doccia FIT
- supporto doccia
- flessibile PVC 150 cm
- ingressi da 1/2"
- su colonna

Data

Progetto/Note

Parte esterna

- | | |
|--|-------------|
| <input type="checkbox"/> Cromo | 50 02 E880B |
| <input type="checkbox"/> Nero Opaco | 50 13 E880B |
| <input type="checkbox"/> Bianco Opaco | 50 29 E880B |
| <input type="checkbox"/> Matt Gun Metal PVD | 50 P5 E880B |
| <input type="checkbox"/> Matt British Gold PVD | 50 P6 E880B |
| <input type="checkbox"/> Matt Copper PVD | 50 P9 E880B |
| <input type="checkbox"/> Deep Black PVD | 50 S1 E880B |
| <input type="checkbox"/> Mokka PVD | 50 S5 E880B |
| <input type="checkbox"/> Pure Brass PVD | 50 Q7 E880B |
| <input type="checkbox"/> Raw Metal PVD | 50 Q8 E880B |
| <input type="checkbox"/> Acciaio spazzolato | 50 93 E880B |

Prezzo totale

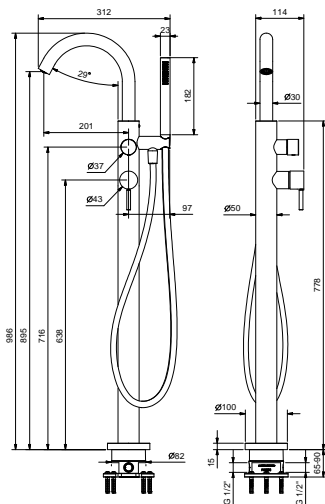
- | | |
|--|-------------|
| <input type="checkbox"/> Cromo | 50 02 E880B |
| <input type="checkbox"/> Nero Opaco | 50 13 E880B |
| <input type="checkbox"/> Bianco Opaco | 50 29 E880B |
| <input type="checkbox"/> Matt Gun Metal PVD | 50 P5 E880B |
| <input type="checkbox"/> Matt British Gold PVD | 50 P6 E880B |
| <input type="checkbox"/> Matt Copper PVD | 50 P9 E880B |
| <input type="checkbox"/> Deep Black PVD | 50 S1 E880B |
| <input type="checkbox"/> Mokka PVD | 50 S5 E880B |
| <input type="checkbox"/> Pure Brass PVD | 50 Q7 E880B |
| <input type="checkbox"/> Raw Metal PVD | 50 Q8 E880B |
| <input type="checkbox"/> Acciaio spazzolato | 50 93 E880B |

Parte da incasso

- | | |
|--------------------------|-------------|
| <input type="checkbox"/> | 44 00 R080A |
|--------------------------|-------------|

ART. E880B+R080A

Miscelatore vasca da pavimento



• aeratore integrato

Pressione(bar)	Portata (l/min)
0.5	8.66
1	12.6
2	18.12
3	22.34
4	25.93

• doccia

Pressione(bar)	Portata (l/min)
0.5	4.16
1	5.85
2	8.15
3	9.25
4	8.52