



## ART. G487B+M587A

### 预埋式淋浴开关

- 开关手柄
- 带板
- 旋钮式3向分水器
- 1/2" 寸入水管
- 静音系统
- 只可纵向安装

日期 \_\_\_\_\_

项目/备注 \_\_\_\_\_  
 \_\_\_\_\_  
 \_\_\_\_\_  
 \_\_\_\_\_  
 \_\_\_\_\_  
 \_\_\_\_\_

### 外部组件

- |  |             |
|--|-------------|
| <input type="checkbox"/> 铬色                    | 50 02 G487B |
| <input type="checkbox"/> 哑光黑                   | 50 13 G487B |
| <input type="checkbox"/> 哑光白色                  | 50 29 G487B |
| <input type="checkbox"/> Matt Gun Metal PVD    | 50 P5 G487B |
| <input type="checkbox"/> Matt British Gold PVD | 50 P6 G487B |
| <input type="checkbox"/> Matt Copper PVD       | 50 P9 G487B |
| <input type="checkbox"/> Deep Black PVD        | 50 S1 G487B |
| <input type="checkbox"/> Mokka PVD             | 50 S5 G487B |
| <input type="checkbox"/> Pure Brass PVD        | 50 Q7 G487B |
| <input type="checkbox"/> Raw Metal PVD         | 50 Q8 G487B |
| <input type="checkbox"/> 不锈钢拉丝                 | 50 93 G487B |

### 总价

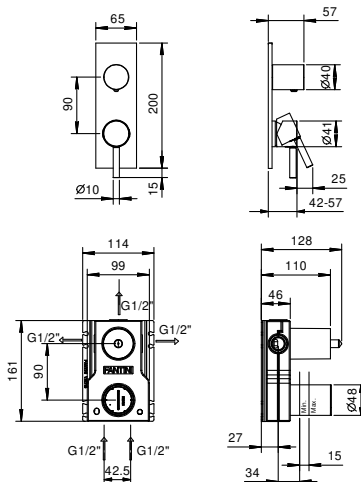
- |  |             |
|--|-------------|
| <input type="checkbox"/> 铬色                    | 50 02 G487B |
| <input type="checkbox"/> 哑光黑                   | 50 13 G487B |
| <input type="checkbox"/> 哑光白色                  | 50 29 G487B |
| <input type="checkbox"/> Matt Gun Metal PVD    | 50 P5 G487B |
| <input type="checkbox"/> Matt British Gold PVD | 50 P6 G487B |
| <input type="checkbox"/> Matt Copper PVD       | 50 P9 G487B |
| <input type="checkbox"/> Deep Black PVD        | 50 S1 G487B |
| <input type="checkbox"/> Mokka PVD             | 50 S5 G487B |
| <input type="checkbox"/> Pure Brass PVD        | 50 Q7 G487B |
| <input type="checkbox"/> Raw Metal PVD         | 50 Q8 G487B |
| <input type="checkbox"/> 不锈钢拉丝                 | 50 93 G487B |

### 墙内预埋组件

- |                          |             |
|--------------------------|-------------|
| <input type="checkbox"/> | 44 00 M587A |
|--------------------------|-------------|

# NOSTROMO系列

## ART. G487B+M587A 预埋式淋浴开关



### 1路出水

压力 (巴)	水流速度 (升/分钟)
0.5	9.25
1	12.87
2	18.34
3	22.32
4	25.59

### 2路出水

压力 (巴)	水流速度 (升/分钟)
0.5	7.81
1	10.87
2	15.31
3	18.62
4	21.55

### 3路出水

压力 (巴)	水流速度 (升/分钟)
0.5	8.14
1	11.34
2	15.99
3	19.42
4	22.43