



ART. G487B+M587A

Monomando ducha empotrado

- manetas
- con placa
- desviador giratorio 3 salidas
- entradas de 1/2"
- aislamiento acústico
- solo para montaje vertical

Fecha

Proyecto/Comentarios

Parte externa

<input type="checkbox"/>	Cromo	50 02 G487B
<input type="checkbox"/>	Negro Opaco	50 13 G487B
<input type="checkbox"/>	Blanco Opaco	50 29 G487B
<input type="checkbox"/>	Matt Gun Metal PVD	50 P5 G487B
<input type="checkbox"/>	Matt British Gold PVD	50 P6 G487B
<input type="checkbox"/>	Matt Copper PVD	50 P9 G487B
<input type="checkbox"/>	Deep Black PVD	50 S1 G487B
<input type="checkbox"/>	Mokka PVD	50 S5 G487B
<input type="checkbox"/>	Pure Brass PVD	50 Q7 G487B
<input type="checkbox"/>	Raw Metal PVD	50 Q8 G487B
<input type="checkbox"/>	Acero Cepillado	50 93 G487B

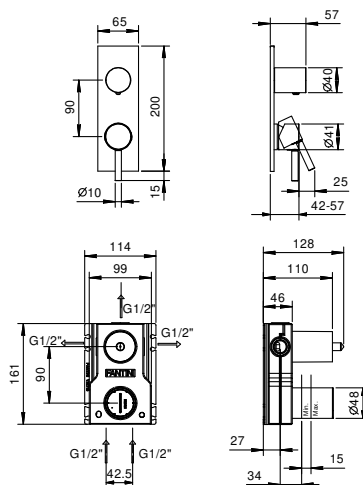
Parte empotrable

<input type="checkbox"/>		44 00 M587A
--------------------------	--	-------------

PRECIO TOTAL

<input type="checkbox"/>	Cromo	50 02 G487B
<input type="checkbox"/>	Negro Opaco	50 13 G487B
<input type="checkbox"/>	Blanco Opaco	50 29 G487B
<input type="checkbox"/>	Matt Gun Metal PVD	50 P5 G487B
<input type="checkbox"/>	Matt British Gold PVD	50 P6 G487B
<input type="checkbox"/>	Matt Copper PVD	50 P9 G487B
<input type="checkbox"/>	Deep Black PVD	50 S1 G487B
<input type="checkbox"/>	Mokka PVD	50 S5 G487B
<input type="checkbox"/>	Pure Brass PVD	50 Q7 G487B
<input type="checkbox"/>	Raw Metal PVD	50 Q8 G487B
<input type="checkbox"/>	Acero Cepillado	50 93 G487B

ART. G487B+M587A
Monomando ducha empotrado



Salida 1

Presión(bar)	Caudal (l/min)
0.5	9.25
1	12.87
2	18.34
3	22.32
4	25.59

Salida 2

Presión(bar)	Caudal (l/min)
0.5	7.81
1	10.87
2	15.31
3	18.62
4	21.55

Salida 3

Presión(bar)	Caudal (l/min)
0.5	8.14
1	11.34
2	15.99
3	19.42
4	22.43