



## ART. G487B+M587A

### UP-Brausemischer

- Griffe
- mit Abdeckplatte
- Drehumsteller 3-Wege
- 1/2" Eingänge
- Schallschutz
- nur für vertikale Montage

### Datum

### Project/Kommentar

#### AP-Teil

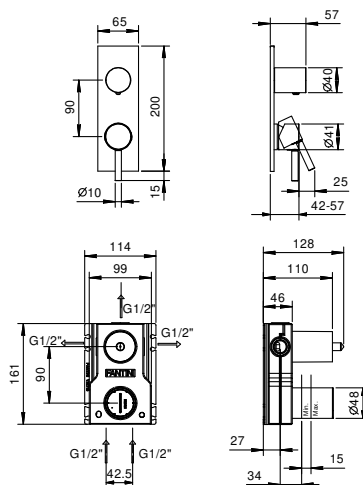
- |   |             |
|---|-------------|
| <input type="checkbox"/> Chrom                      | 50 02 G487B |
| <input type="checkbox"/> Schwarz matt               | 50 13 G487B |
| <input type="checkbox"/> Weiß matt                  | 50 29 G487B |
| <input type="checkbox"/> Matt Gun Metal PVD         | 50 P5 G487B |
| <input type="checkbox"/> Matt British Gold PVD      | 50 P6 G487B |
| <input type="checkbox"/> Matt Copper PVD            | 50 P9 G487B |
| <input type="checkbox"/> Deep Black PVD             | 50 S1 G487B |
| <input type="checkbox"/> Mokka PVD                  | 50 S5 G487B |
| <input type="checkbox"/> Pure Brass PVD             | 50 Q7 G487B |
| <input type="checkbox"/> Raw Metal PVD              | 50 Q8 G487B |
| <input type="checkbox"/> <b>Edelstahl gebürstet</b> | 50 93 G487B |

#### UP-Teil

- |                          |             |
|--------------------------|-------------|
| <input type="checkbox"/> | 44 00 M587A |
|--------------------------|-------------|

#### GESAMTPREIS

- |  |             |
|--|-------------|
| <input type="checkbox"/> Chrom                 | 50 02 G487B |
| <input type="checkbox"/> Schwarz matt          | 50 13 G487B |
| <input type="checkbox"/> Weiß matt             | 50 29 G487B |
| <input type="checkbox"/> Matt Gun Metal PVD    | 50 P5 G487B |
| <input type="checkbox"/> Matt British Gold PVD | 50 P6 G487B |
| <input type="checkbox"/> Matt Copper PVD       | 50 P9 G487B |
| <input type="checkbox"/> Deep Black PVD        | 50 S1 G487B |
| <input type="checkbox"/> Mokka PVD             | 50 S5 G487B |
| <input type="checkbox"/> Pure Brass PVD        | 50 Q7 G487B |
| <input type="checkbox"/> Raw Metal PVD         | 50 Q8 G487B |
| <input type="checkbox"/> Edelstahl gebürstet   | 50 93 G487B |

**ART. G487B+M587A**  
 UP-Brauseemischer

**Abgang Nummer 1**

Wasserdruck(bar)	Durchfluss (l/min)
0.5	9.25
1	12.87
2	18.34
3	22.32
4	25.59

**Abgang Nummer 2**

Wasserdruck(bar)	Durchfluss (l/min)
0.5	7.81
1	10.87
2	15.31
3	18.62
4	21.55

**Abgang Nummer 3**

Wasserdruck(bar)	Durchfluss (l/min)
0.5	8.14
1	11.34
2	15.99
3	19.42
4	22.43