



ART. G487B+M587A

Встраиваемый смеситель для душа

- ручки
- С планкой
- переключатель на 3 потока с поворотной кнопкой
- впуски 1/2"
- Звукоизолированные
- только для вертикальной установки

Дата

Проект/Комментарии

Наружная часть

- | | |
|--|-------------|
| <input type="checkbox"/> Хром | 50 02 G487B |
| <input type="checkbox"/> Черный матовый | 50 13 G487B |
| <input type="checkbox"/> Белый матовый | 50 29 G487B |
| <input type="checkbox"/> Matt Gun Metal PVD | 50 P5 G487B |
| <input type="checkbox"/> Matt British Gold PVD | 50 P6 G487B |
| <input type="checkbox"/> Matt Copper PVD | 50 P9 G487B |
| <input type="checkbox"/> Deep Black PVD | 50 S1 G487B |
| <input type="checkbox"/> Mokka PVD | 50 S5 G487B |
| <input type="checkbox"/> Pure Brass PVD | 50 Q7 G487B |
| <input type="checkbox"/> Raw Metal PVD | 50 Q8 G487B |
| <input type="checkbox"/> Матовая натуральная сталь | 50 93 G487B |

Внутренняя часть

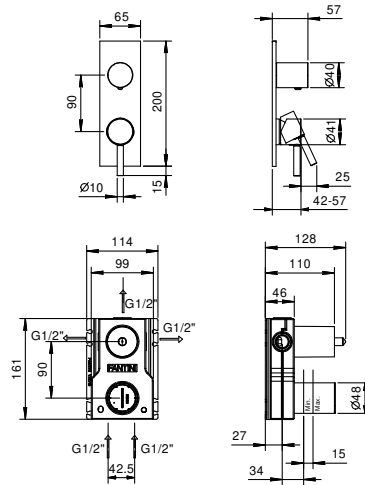
- | | |
|--------------------------|-------------|
| <input type="checkbox"/> | 44 00 M587A |
|--------------------------|-------------|

ОБЩАЯ СТОИМОСТЬ

- | | |
|--|-------------|
| <input type="checkbox"/> Хром | 50 02 G487B |
| <input type="checkbox"/> Черный матовый | 50 13 G487B |
| <input type="checkbox"/> Белый матовый | 50 29 G487B |
| <input type="checkbox"/> Matt Gun Metal PVD | 50 P5 G487B |
| <input type="checkbox"/> Matt British Gold PVD | 50 P6 G487B |
| <input type="checkbox"/> Matt Copper PVD | 50 P9 G487B |
| <input type="checkbox"/> Deep Black PVD | 50 S1 G487B |
| <input type="checkbox"/> Mokka PVD | 50 S5 G487B |
| <input type="checkbox"/> Pure Brass PVD | 50 Q7 G487B |
| <input type="checkbox"/> Raw Metal PVD | 50 Q8 G487B |
| <input type="checkbox"/> Матовая натуральная сталь | 50 93 G487B |

ART. G487B+M587A

Встраиваемый смеситель для душа



Способ номер 1

Давление (бар)	Поток воды (Л/мин)
0.5	9.25
1	12.87
2	18.34
3	22.32
4	25.59

Способ номер 2

Давление (бар)	Поток воды (Л/мин)
0.5	7.81
1	10.87
2	15.31
3	18.62
4	21.55

Способ номер 3

Давление (бар)	Поток воды (Л/мин)
0.5	8.14
1	11.34
2	15.99
3	19.42
4	22.43