



## ART. G487B+M587A

### Miscelatore doccia incasso

- maniglie
- con piastra
- deviatore a rotazione a 3 uscite
- ingressi da 1/2"
- isolamento acustico
- solo per montaggio verticale

### Data

---

### Progetto/Note

---



---



---



---



---



---



---

#### Parte esterna

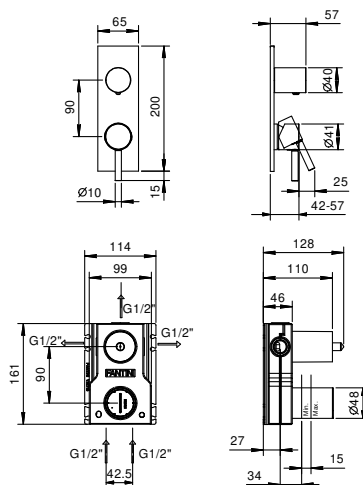
<input type="checkbox"/>	Cromo	50 02 G487B
<input type="checkbox"/>	Nero Opaco	50 13 G487B
<input type="checkbox"/>	Bianco Opaco	50 29 G487B
<input type="checkbox"/>	Matt Gun Metal PVD	50 P5 G487B
<input type="checkbox"/>	Matt British Gold PVD	50 P6 G487B
<input type="checkbox"/>	Matt Copper PVD	50 P9 G487B
<input type="checkbox"/>	Deep Black PVD	50 S1 G487B
<input type="checkbox"/>	Mokka PVD	50 S5 G487B
<input type="checkbox"/>	Pure Brass PVD	50 Q7 G487B
<input type="checkbox"/>	Raw Metal PVD	50 Q8 G487B
<input type="checkbox"/>	<b>Acciaio spazzolato</b>	50 93 G487B

#### Parte da incasso

<input type="checkbox"/>		44 00 M587A
--------------------------	--	-------------

#### Prezzo totale

<input type="checkbox"/>	Cromo	50 02 G487B
<input type="checkbox"/>	Nero Opaco	50 13 G487B
<input type="checkbox"/>	Bianco Opaco	50 29 G487B
<input type="checkbox"/>	Matt Gun Metal PVD	50 P5 G487B
<input type="checkbox"/>	Matt British Gold PVD	50 P6 G487B
<input type="checkbox"/>	Matt Copper PVD	50 P9 G487B
<input type="checkbox"/>	Deep Black PVD	50 S1 G487B
<input type="checkbox"/>	Mokka PVD	50 S5 G487B
<input type="checkbox"/>	Pure Brass PVD	50 Q7 G487B
<input type="checkbox"/>	Raw Metal PVD	50 Q8 G487B
<input type="checkbox"/>	Acciaio spazzolato	50 93 G487B

**ART. G487B+M587A**  
**Miscelatore doccia incasso**

**USCITA 1**

Pressione(bar)	Portata (l/min)
0.5	9.25
1	12.87
2	18.34
3	22.32
4	25.59

**USCITA 2**

Pressione(bar)	Portata (l/min)
0.5	7.81
1	10.87
2	15.31
3	18.62
4	21.55

**USCITA 3**

Pressione(bar)	Portata (l/min)
0.5	8.14
1	11.34
2	15.99
3	19.42
4	22.43