



## ART. G572B+D372A

**Термостатический встраиваемый смеситель для душа, 3/4"**

- ручки
- переключатель с закрытием, на 2 потока с поворотной кнопкой
- только для горизонтальной установки
- впуски 3/4"

**Дата**

---

**Проект/Комментарии**

---



---



---



---



---



---



---

### Наружная часть

<input type="checkbox"/>	Хром	87 02 G572B
<input type="checkbox"/>	Черный матовый	87 13 G572B
<input type="checkbox"/>	Белый матовый	87 29 G572B
<input type="checkbox"/>	Matt Gun Metal PVD	87 P5 G572B
<input type="checkbox"/>	Matt British Gold PVD	87 P6 G572B
<input type="checkbox"/>	Matt Copper PVD	87 P9 G572B
<input type="checkbox"/>	Deep Black PVD	87 S1 G572B
<input type="checkbox"/>	Mokka PVD	87 S5 G572B
<input type="checkbox"/>	Pure Brass PVD	87 Q7 G572B
<input type="checkbox"/>	Raw Metal PVD	87 Q8 G572B
<input type="checkbox"/>	Матовая натуральная сталь	87 93 G572B

### ОБЩАЯ СТОИМОСТЬ

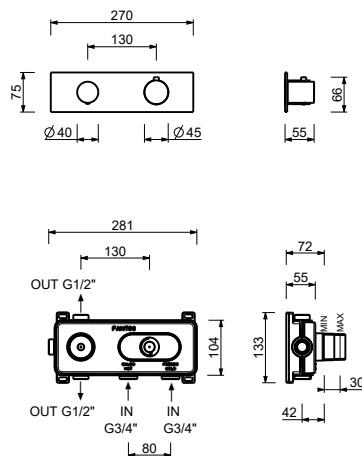
<input type="checkbox"/>	Хром	87 02 G572B
<input type="checkbox"/>	Черный матовый	87 13 G572B
<input type="checkbox"/>	Белый матовый	87 29 G572B
<input type="checkbox"/>	Matt Gun Metal PVD	87 P5 G572B
<input type="checkbox"/>	Matt British Gold PVD	87 P6 G572B
<input type="checkbox"/>	Matt Copper PVD	87 P9 G572B
<input type="checkbox"/>	Deep Black PVD	87 S1 G572B
<input type="checkbox"/>	Mokka PVD	87 S5 G572B
<input type="checkbox"/>	Pure Brass PVD	87 Q7 G572B
<input type="checkbox"/>	Raw Metal PVD	87 Q8 G572B
<input type="checkbox"/>	Матовая натуральная сталь	87 93 G572B

### Внутренняя часть

<input type="checkbox"/>	19 00 D372A
--------------------------	-------------

## ART. G572B+D372A

Термостатический встраиваемый смеситель для душа, 3/4"



### Способ номер 1

Давление (бар)	Поток воды (Л/мин)
0.5	8.86
1	12.53
2	17.57
3	21.63
4	25.02

### Способ номер 2

Давление (бар)	Поток воды (Л/мин)
0.5	7.91
1	11.03
2	15.47
3	19.01
4	21.98