



ART. G572B+D372A

Mitigeur thermostatique douche à encastrer 3/4"

- manettes
- inverseur 2 sorties à rotation avec arrêt
- seulement installation horizontale
- entrées en 3/4"

Date _____

Projet/Commentaire _____

Partie externe

<input type="checkbox"/> Chromé	87 02 G572B
<input type="checkbox"/> Noir Mat	87 13 G572B
<input type="checkbox"/> Blanc Mat	87 29 G572B
<input type="checkbox"/> Matt Gun Metal PVD	87 P5 G572B
<input type="checkbox"/> Matt British Gold PVD	87 P6 G572B
<input type="checkbox"/> Matt Copper PVD	87 P9 G572B
<input type="checkbox"/> Deep Black PVD	87 S1 G572B
<input type="checkbox"/> Mokka PVD	87 S5 G572B
<input type="checkbox"/> Pure Brass PVD	87 Q7 G572B
<input type="checkbox"/> Raw Metal PVD	87 Q8 G572B
<input type="checkbox"/> Acier Brossé	87 93 G572B

Piece Partie à encastrer

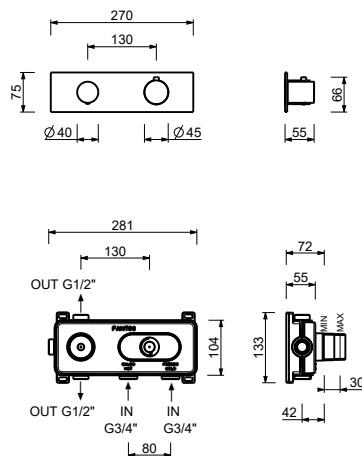
<input type="checkbox"/>	19 00 D372A
--------------------------	-------------

PRIX TOTAL

<input type="checkbox"/> Chromé	87 02 G572B
<input type="checkbox"/> Noir Mat	87 13 G572B
<input type="checkbox"/> Blanc Mat	87 29 G572B
<input type="checkbox"/> Matt Gun Metal PVD	87 P5 G572B
<input type="checkbox"/> Matt British Gold PVD	87 P6 G572B
<input type="checkbox"/> Matt Copper PVD	87 P9 G572B
<input type="checkbox"/> Deep Black PVD	87 S1 G572B
<input type="checkbox"/> Mokka PVD	87 S5 G572B
<input type="checkbox"/> Pure Brass PVD	87 Q7 G572B
<input type="checkbox"/> Raw Metal PVD	87 Q8 G572B
<input type="checkbox"/> Acier Brossé	87 93 G572B

ART. G572B+D372A

Mitigeur thermostatique douche à encastrer 3/4"



Sortie 1

Pression(bar)	Débit (l/min)
0.5	8.86
1	12.53
2	17.57
3	21.63
4	25.02

Sortie 2

Pression(bar)	Débit (l/min)
0.5	7.91
1	11.03
2	15.47
3	19.01
4	21.98