



ART. G573B+D373A

Miscelatore termostatico doccia incasso 3/4"

- maniglie
- deviatore a rotazione con chiusura a 3 uscite
- solo per montaggio orizzontale
- ingressi da 3/4"

Data

Progetto/Note

Parte esterna

- | | | |
|--------------------------|---------------------------|-------------|
| <input type="checkbox"/> | Cromo | 87 02 G573B |
| <input type="checkbox"/> | Nero Opaco | 87 13 G573B |
| <input type="checkbox"/> | Bianco Opaco | 87 29 G573B |
| <input type="checkbox"/> | Matt Gun Metal PVD | 87 P5 G573B |
| <input type="checkbox"/> | Matt British Gold PVD | 87 P6 G573B |
| <input type="checkbox"/> | Matt Copper PVD | 87 P9 G573B |
| <input type="checkbox"/> | Deep Black PVD | 87 S1 G573B |
| <input type="checkbox"/> | Mokka PVD | 87 S5 G573B |
| <input type="checkbox"/> | Pure Brass PVD | 87 Q7 G573B |
| <input type="checkbox"/> | Raw Metal PVD | 87 Q8 G573B |
| <input type="checkbox"/> | Acciaio spazzolato | 87 93 G573B |

Parte da incasso

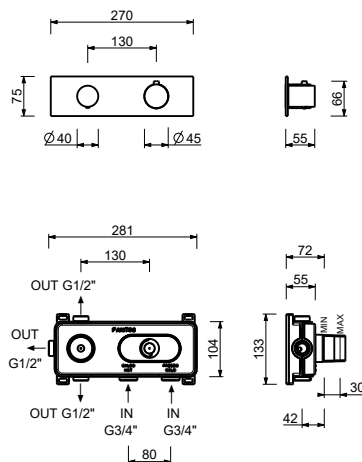
- | | | |
|--------------------------|--|-------------|
| <input type="checkbox"/> | | 19 00 D373A |
|--------------------------|--|-------------|

Prezzo totale

- | | | |
|--------------------------|-----------------------|-------------|
| <input type="checkbox"/> | Cromo | 87 02 G573B |
| <input type="checkbox"/> | Nero Opaco | 87 13 G573B |
| <input type="checkbox"/> | Bianco Opaco | 87 29 G573B |
| <input type="checkbox"/> | Matt Gun Metal PVD | 87 P5 G573B |
| <input type="checkbox"/> | Matt British Gold PVD | 87 P6 G573B |
| <input type="checkbox"/> | Matt Copper PVD | 87 P9 G573B |
| <input type="checkbox"/> | Deep Black PVD | 87 S1 G573B |
| <input type="checkbox"/> | Mokka PVD | 87 S5 G573B |
| <input type="checkbox"/> | Pure Brass PVD | 87 Q7 G573B |
| <input type="checkbox"/> | Raw Metal PVD | 87 Q8 G573B |
| <input type="checkbox"/> | Acciaio spazzolato | 87 93 G573B |

ART. G573B+D373A

Miscelatore termostatico doccia incasso 3/4"



USCITA 1

Pressione(bar)	Portata (l/min)
0.5	8.86
1	12.53
2	17.57
3	21.63
4	25.02

USCITA 2

Pressione(bar)	Portata (l/min)
0.5	7.91
1	11.03
2	15.47
3	19.01
4	21.98

USCITA 3

Pressione(bar)	Portata (l/min)
0.5	7.6
1	10.79
2	15.43
3	18.87
4	21.91