



ART. G573B+D373A

Термостатический встраиваемый смеситель для душа, 3/4"

- ручки
- переключатель с закрытием, на 3 потока с поворотной кнопкой
- только для горизонтальной установки
- впуски 3/4"

Дата

Проект/Комментарии

Наружная часть

<input type="checkbox"/> Хром	87 02 G573B
<input type="checkbox"/> Черный матовый	87 13 G573B
<input type="checkbox"/> Белый матовый	87 29 G573B
<input type="checkbox"/> Matt Gun Metal PVD	87 P5 G573B
<input type="checkbox"/> Matt British Gold PVD	87 P6 G573B
<input type="checkbox"/> Matt Copper PVD	87 P9 G573B
<input type="checkbox"/> Deep Black PVD	87 S1 G573B
<input type="checkbox"/> Mokka PVD	87 S5 G573B
<input type="checkbox"/> Pure Brass PVD	87 Q7 G573B
<input type="checkbox"/> Raw Metal PVD	87 Q8 G573B
<input type="checkbox"/> Матовая натуральная сталь	87 93 G573B

Внутренняя часть

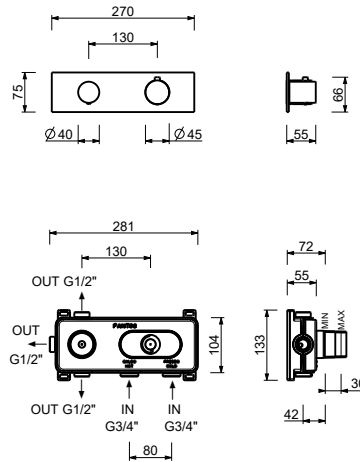
<input type="checkbox"/>	19 00 D373A
--------------------------	-------------

ОБЩАЯ СТОИМОСТЬ

<input type="checkbox"/> Хром	87 02 G573B
<input type="checkbox"/> Черный матовый	87 13 G573B
<input type="checkbox"/> Белый матовый	87 29 G573B
<input type="checkbox"/> Matt Gun Metal PVD	87 P5 G573B
<input type="checkbox"/> Matt British Gold PVD	87 P6 G573B
<input type="checkbox"/> Matt Copper PVD	87 P9 G573B
<input type="checkbox"/> Deep Black PVD	87 S1 G573B
<input type="checkbox"/> Mokka PVD	87 S5 G573B
<input type="checkbox"/> Pure Brass PVD	87 Q7 G573B
<input type="checkbox"/> Raw Metal PVD	87 Q8 G573B
<input type="checkbox"/> Матовая натуральная сталь	87 93 G573B

ART. G573B+D373A

Термостатический встраиваемый смеситель для душа, 3/4"



Способ номер 1

Давление (бар)	Поток воды (Л/мин)
0.5	8.86
1	12.53
2	17.57
3	21.63
4	25.02

Способ номер 2

Давление (бар)	Поток воды (Л/мин)
0.5	7.91
1	11.03
2	15.47
3	19.01
4	21.98

Способ номер 3

Давление (бар)	Поток воды (Л/мин)
0.5	7.6
1	10.79
2	15.43
3	18.87
4	21.91