

## ART. G573B+D373A

### 3/4"寸管径预埋式恒温开关

- 开关手柄
- 旋钮式带关闭3向分水器
- 只可横向安装
- 3/4" 寸入水管

日期

---

项目/备注

---



---



---



---



---



---



---

#### 外部组件

- |  |             |
|--|-------------|
| <input type="checkbox"/> 铬色                    | 87 02 G573B |
| <input type="checkbox"/> 哑光黑                   | 87 13 G573B |
| <input type="checkbox"/> 哑光白色                  | 87 29 G573B |
| <input type="checkbox"/> Matt Gun Metal PVD    | 87 P5 G573B |
| <input type="checkbox"/> Matt British Gold PVD | 87 P6 G573B |
| <input type="checkbox"/> Matt Copper PVD       | 87 P9 G573B |
| <input type="checkbox"/> Deep Black PVD        | 87 S1 G573B |
| <input type="checkbox"/> Mokka PVD             | 87 S5 G573B |
| <input type="checkbox"/> Pure Brass PVD        | 87 Q7 G573B |
| <input type="checkbox"/> Raw Metal PVD         | 87 Q8 G573B |
| <input type="checkbox"/> 不锈钢拉丝                 | 87 93 G573B |

#### 墙内预埋组件

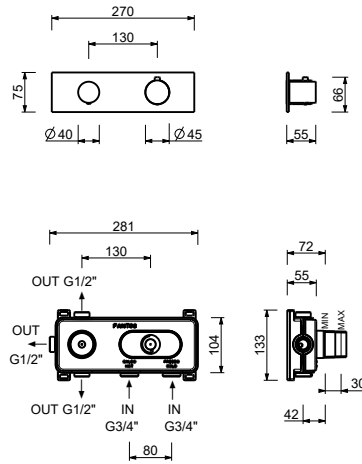
- |                          |             |
|--------------------------|-------------|
| <input type="checkbox"/> | 19 00 D373A |
|--------------------------|-------------|

#### 总价

- |  |             |
|--|-------------|
| <input type="checkbox"/> 铬色                    | 87 02 G573B |
| <input type="checkbox"/> 哑光黑                   | 87 13 G573B |
| <input type="checkbox"/> 哑光白色                  | 87 29 G573B |
| <input type="checkbox"/> Matt Gun Metal PVD    | 87 P5 G573B |
| <input type="checkbox"/> Matt British Gold PVD | 87 P6 G573B |
| <input type="checkbox"/> Matt Copper PVD       | 87 P9 G573B |
| <input type="checkbox"/> Deep Black PVD        | 87 S1 G573B |
| <input type="checkbox"/> Mokka PVD             | 87 S5 G573B |
| <input type="checkbox"/> Pure Brass PVD        | 87 Q7 G573B |
| <input type="checkbox"/> Raw Metal PVD         | 87 Q8 G573B |
| <input type="checkbox"/> 不锈钢拉丝                 | 87 93 G573B |

# NOSTROMO系列

## ART. G573B+D373A 3/4"寸管径预埋式恒温开关



### 1路出水

| 压力 (巴) | 水流速度 (升/分钟) |
|--------|-------------|
| 0.5    | 8.86        |
| 1      | 12.53       |
| 2      | 17.57       |
| 3      | 21.63       |
| 4      | 25.02       |

### 2路出水

| 压力 (巴) | 水流速度 (升/分钟) |
|--------|-------------|
| 0.5    | 7.91        |
| 1      | 11.03       |
| 2      | 15.47       |
| 3      | 19.01       |
| 4      | 21.98       |

### 3路出水

| 压力 (巴) | 水流速度 (升/分钟) |
|--------|-------------|
| 0.5    | 7.6         |
| 1      | 10.79       |
| 2      | 15.43       |
| 3      | 18.87       |
| 4      | 21.91       |