



ART. G481B+M685A

UP-Brausemischer

- Griffe
- mit Rosette
- Drehumsteller 2-Wege
- 1/2" Eingänge
- Schallschutz
- nur für horizontale Montage

Datum

Project/Kommentar

AP-Teil

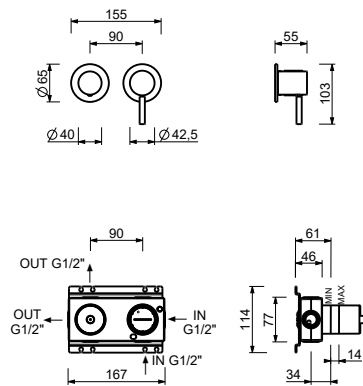
- | | |
|---|-------------|
| <input type="checkbox"/> Chrom | 50 02 G481B |
| <input type="checkbox"/> Schwarz matt | 50 13 G481B |
| <input type="checkbox"/> Weiß matt | 50 29 G481B |
| <input type="checkbox"/> Matt Gun Metal PVD | 50 P5 G481B |
| <input type="checkbox"/> Matt British Gold PVD | 50 P6 G481B |
| <input type="checkbox"/> Matt Copper PVD | 50 P9 G481B |
| <input type="checkbox"/> Deep Black PVD | 50 S1 G481B |
| <input type="checkbox"/> Mokka PVD | 50 S5 G481B |
| <input type="checkbox"/> Pure Brass PVD | 50 Q7 G481B |
| <input type="checkbox"/> Raw Metal PVD | 50 Q8 G481B |
| <input type="checkbox"/> Edelstahl gebürstet | 50 93 G481B |

UP-Teil

- | | |
|--------------------------|-------------|
| <input type="checkbox"/> | 44 00 M685A |
|--------------------------|-------------|

GESAMTPREIS

- | | |
|--|-------------|
| <input type="checkbox"/> Chrom | 50 02 G481B |
| <input type="checkbox"/> Schwarz matt | 50 13 G481B |
| <input type="checkbox"/> Weiß matt | 50 29 G481B |
| <input type="checkbox"/> Matt Gun Metal PVD | 50 P5 G481B |
| <input type="checkbox"/> Matt British Gold PVD | 50 P6 G481B |
| <input type="checkbox"/> Matt Copper PVD | 50 P9 G481B |
| <input type="checkbox"/> Deep Black PVD | 50 S1 G481B |
| <input type="checkbox"/> Mokka PVD | 50 S5 G481B |
| <input type="checkbox"/> Pure Brass PVD | 50 Q7 G481B |
| <input type="checkbox"/> Raw Metal PVD | 50 Q8 G481B |
| <input type="checkbox"/> Edelstahl gebürstet | 50 93 G481B |

ART. G481B+M685A
 UP-Brauseemischer

Abgang Nummer 1

Wasserdruck(bar)	Durchfluss (l/min)
0.5	8.44
1	11.7
2	16.47
3	20.34
4	23.43

Abgang Nummer 2

Wasserdruck(bar)	Durchfluss (l/min)
0.5	7.45
1	10.47
2	14.59
3	17.9
4	20.7