



## ART. G489B+M687A

### Miscelatore doccia incasso

- maniglie
- con rosoni
- deviatore a rotazione a 3 uscite
- ingressi da 1/2"
- isolamento acustico
- solo per montaggio orizzontale

### Data

---

### Progetto/Note

---



---



---



---



---



---



---

#### Parte esterna

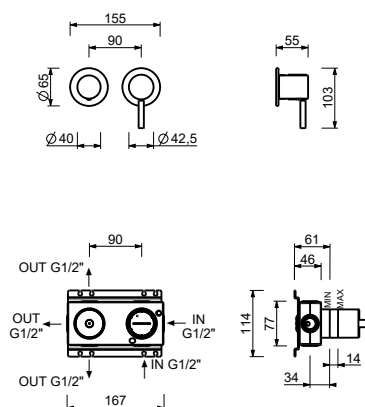
<input type="checkbox"/>	Cromo	50 02 G489B
<input type="checkbox"/>	Nero Opaco	50 13 G489B
<input type="checkbox"/>	Bianco Opaco	50 29 G489B
<input type="checkbox"/>	Matt Gun Metal PVD	50 P5 G489B
<input type="checkbox"/>	Matt British Gold PVD	50 P6 G489B
<input type="checkbox"/>	Matt Copper PVD	50 P9 G489B
<input type="checkbox"/>	Deep Black PVD	50 S1 G489B
<input type="checkbox"/>	Mokka PVD	50 S5 G489B
<input type="checkbox"/>	Pure Brass PVD	50 Q7 G489B
<input type="checkbox"/>	Raw Metal PVD	50 Q8 G489B
<input type="checkbox"/>	<b>Acciaio spazzolato</b>	50 93 G489B

#### Parte da incasso

<input type="checkbox"/>		44 00 M687A
--------------------------	--	-------------

#### Prezzo totale

<input type="checkbox"/>	Cromo	50 02 G489B
<input type="checkbox"/>	Nero Opaco	50 13 G489B
<input type="checkbox"/>	Bianco Opaco	50 29 G489B
<input type="checkbox"/>	Matt Gun Metal PVD	50 P5 G489B
<input type="checkbox"/>	Matt British Gold PVD	50 P6 G489B
<input type="checkbox"/>	Matt Copper PVD	50 P9 G489B
<input type="checkbox"/>	Deep Black PVD	50 S1 G489B
<input type="checkbox"/>	Mokka PVD	50 S5 G489B
<input type="checkbox"/>	Pure Brass PVD	50 Q7 G489B
<input type="checkbox"/>	Raw Metal PVD	50 Q8 G489B
<input type="checkbox"/>	Acciaio spazzolato	50 93 G489B

**ART. G489B+M687A**  
**Miscelatore doccia incasso**

**USCITA 1**

Pressione(bar)	Portata (l/min)
0.5	8.36
1	11.39
2	15.95
3	19.53
4	22.52

**USCITA 2**

Pressione(bar)	Portata (l/min)
0.5	7.53
1	10.86
2	15.27
3	18.63
4	21.49

**USCITA 3**

Pressione(bar)	Portata (l/min)
0.5	7.36
1	10.17
2	14.28
3	17.38
4	20.08