

## ART. G489B+M687A

### Встраиваемый смеситель для душа

- ручки
- С розетками
- переключатель на 3 потока с поворотной кнопкой
- впуски 1/2"
- Звукоизолированные
- только для горизонтальной установки

### Дата

### Проект/Комментарии

#### Наружная часть

- |  |             |
|--|-------------|
| <input type="checkbox"/> Хром                      | 50 02 G489B |
| <input type="checkbox"/> Черный матовый            | 50 13 G489B |
| <input type="checkbox"/> Белый матовый             | 50 29 G489B |
| <input type="checkbox"/> Matt Gun Metal PVD        | 50 P5 G489B |
| <input type="checkbox"/> Matt British Gold PVD     | 50 P6 G489B |
| <input type="checkbox"/> Matt Copper PVD           | 50 P9 G489B |
| <input type="checkbox"/> Deep Black PVD            | 50 S1 G489B |
| <input type="checkbox"/> Mokka PVD                 | 50 S5 G489B |
| <input type="checkbox"/> Pure Brass PVD            | 50 Q7 G489B |
| <input type="checkbox"/> Raw Metal PVD             | 50 Q8 G489B |
| <input type="checkbox"/> Матовая натуральная сталь | 50 93 G489B |

#### Внутренняя часть

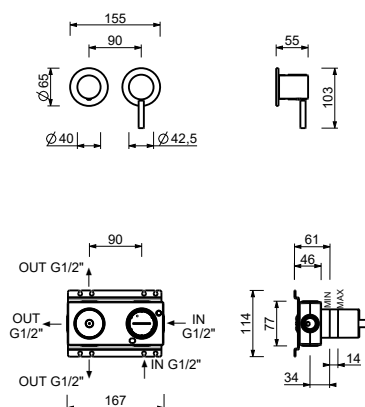
- |                          |             |
|--------------------------|-------------|
| <input type="checkbox"/> | 44 00 M687A |
|--------------------------|-------------|

#### ОБЩАЯ СТОИМОСТЬ

- |  |             |
|--|-------------|
| <input type="checkbox"/> Хром                      | 50 02 G489B |
| <input type="checkbox"/> Черный матовый            | 50 13 G489B |
| <input type="checkbox"/> Белый матовый             | 50 29 G489B |
| <input type="checkbox"/> Matt Gun Metal PVD        | 50 P5 G489B |
| <input type="checkbox"/> Matt British Gold PVD     | 50 P6 G489B |
| <input type="checkbox"/> Matt Copper PVD           | 50 P9 G489B |
| <input type="checkbox"/> Deep Black PVD            | 50 S1 G489B |
| <input type="checkbox"/> Mokka PVD                 | 50 S5 G489B |
| <input type="checkbox"/> Pure Brass PVD            | 50 Q7 G489B |
| <input type="checkbox"/> Raw Metal PVD             | 50 Q8 G489B |
| <input type="checkbox"/> Матовая натуральная сталь | 50 93 G489B |

## ART. G489B+M687A

Встраиваемый смеситель для душа



### Способ номер 1

Давление (бар)	Поток воды (Л/мин)
0.5	8.36
1	11.39
2	15.95
3	19.53
4	22.52

### Способ номер 2

Давление (бар)	Поток воды (Л/мин)
0.5	7.53
1	10.86
2	15.27
3	18.63
4	21.49

### Способ номер 3

Давление (бар)	Поток воды (Л/мин)
0.5	7.36
1	10.17
2	14.28
3	17.38
4	20.08