

ART. G489B+M687A

UP-Brausemischer

- Griffe
- mit Rosette
- Drehumsteller 3-Wege
- 1/2" Eingänge
- Schallschutz
- nur für horizontale Montage

Datum _____

Project/Kommentar _____

AP-Teil

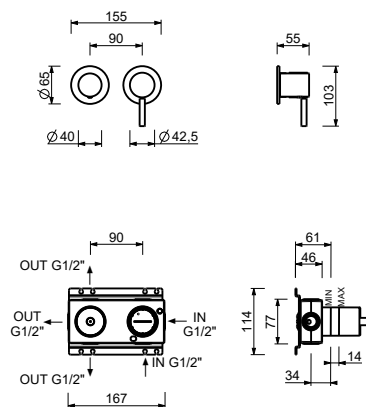
- | | |
|---|-------------|
| <input type="checkbox"/> Chrom | 50 02 G489B |
| <input type="checkbox"/> Schwarz matt | 50 13 G489B |
| <input type="checkbox"/> Weiß matt | 50 29 G489B |
| <input type="checkbox"/> Matt Gun Metal PVD | 50 P5 G489B |
| <input type="checkbox"/> Matt British Gold PVD | 50 P6 G489B |
| <input type="checkbox"/> Matt Copper PVD | 50 P9 G489B |
| <input type="checkbox"/> Deep Black PVD | 50 S1 G489B |
| <input type="checkbox"/> Mokka PVD | 50 S5 G489B |
| <input type="checkbox"/> Pure Brass PVD | 50 Q7 G489B |
| <input type="checkbox"/> Raw Metal PVD | 50 Q8 G489B |
| <input type="checkbox"/> Edelstahl gebürstet | 50 93 G489B |

GESAMTPREIS

- | | |
|--|-------------|
| <input type="checkbox"/> Chrom | 50 02 G489B |
| <input type="checkbox"/> Schwarz matt | 50 13 G489B |
| <input type="checkbox"/> Weiß matt | 50 29 G489B |
| <input type="checkbox"/> Matt Gun Metal PVD | 50 P5 G489B |
| <input type="checkbox"/> Matt British Gold PVD | 50 P6 G489B |
| <input type="checkbox"/> Matt Copper PVD | 50 P9 G489B |
| <input type="checkbox"/> Deep Black PVD | 50 S1 G489B |
| <input type="checkbox"/> Mokka PVD | 50 S5 G489B |
| <input type="checkbox"/> Pure Brass PVD | 50 Q7 G489B |
| <input type="checkbox"/> Raw Metal PVD | 50 Q8 G489B |
| <input type="checkbox"/> Edelstahl gebürstet | 50 93 G489B |

UP-Teil

- | | |
|--------------------------|-------------|
| <input type="checkbox"/> | 44 00 M687A |
|--------------------------|-------------|

ART. G489B+M687A
UP-Brausemischer

Abgang Nummer 1

Wasserdruck(bar)	Durchfluss (l/min)
0.5	8.36
1	11.39
2	15.95
3	19.53
4	22.52

Abgang Nummer 2

Wasserdruck(bar)	Durchfluss (l/min)
0.5	7.53
1	10.86
2	15.27
3	18.63
4	21.49

Abgang Nummer 3

Wasserdruck(bar)	Durchfluss (l/min)
0.5	7.36
1	10.17
2	14.28
3	17.38
4	20.08