



ART. G489B+M687A

Monomando ducha empotrado

- manetas
- con embellecedores
- desviador giratorio 3 salidas
- entradas de 1/2"
- aislamiento acústico
- solo para montaje horizontal

Fecha

Proyecto/Comentarios

Parte externa

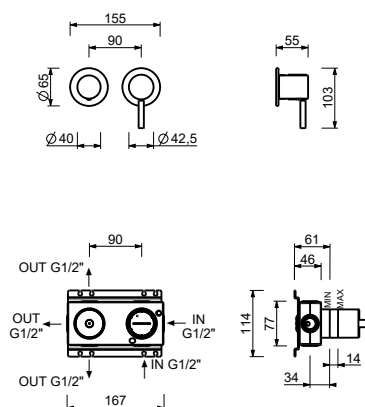
<input type="checkbox"/>	Cromo	50 02 G489B
<input type="checkbox"/>	Negro Opaco	50 13 G489B
<input type="checkbox"/>	Blanco Opaco	50 29 G489B
<input type="checkbox"/>	Matt Gun Metal PVD	50 P5 G489B
<input type="checkbox"/>	Matt British Gold PVD	50 P6 G489B
<input type="checkbox"/>	Matt Copper PVD	50 P9 G489B
<input type="checkbox"/>	Deep Black PVD	50 S1 G489B
<input type="checkbox"/>	Mokka PVD	50 S5 G489B
<input type="checkbox"/>	Pure Brass PVD	50 Q7 G489B
<input type="checkbox"/>	Raw Metal PVD	50 Q8 G489B
<input type="checkbox"/>	Acero Cepillado	50 93 G489B

Parte empotrable

<input type="checkbox"/>	44 00 M687A
--------------------------	-------------

PRECIO TOTAL

<input type="checkbox"/>	Cromo	50 02 G489B
<input type="checkbox"/>	Negro Opaco	50 13 G489B
<input type="checkbox"/>	Blanco Opaco	50 29 G489B
<input type="checkbox"/>	Matt Gun Metal PVD	50 P5 G489B
<input type="checkbox"/>	Matt British Gold PVD	50 P6 G489B
<input type="checkbox"/>	Matt Copper PVD	50 P9 G489B
<input type="checkbox"/>	Deep Black PVD	50 S1 G489B
<input type="checkbox"/>	Mokka PVD	50 S5 G489B
<input type="checkbox"/>	Pure Brass PVD	50 Q7 G489B
<input type="checkbox"/>	Raw Metal PVD	50 Q8 G489B
<input type="checkbox"/>	Acero Cepillado	50 93 G489B

ART. G489B+M687A
Monomando ducha empotrado

Salida 1

Presiòn(bar)	Caudal (l/min)
0.5	8.36
1	11.39
2	15.95
3	19.53
4	22.52

Salida 2

Presiòn(bar)	Caudal (l/min)
0.5	7.53
1	10.86
2	15.27
3	18.63
4	21.49

Salida 3

Presiòn(bar)	Caudal (l/min)
0.5	7.36
1	10.17
2	14.28
3	17.38
4	20.08