

## ART. G489B+M687A

### Mitigeur douche à encastrer

- manettes
- avec rosaces
- inverseur 3 sorties à rotation
- entrées en 1/2"
- isolation acoustique
- seulement installation horizontale

Date \_\_\_\_\_

Projet/Commentaire \_\_\_\_\_

\_\_\_\_\_

\_\_\_\_\_

\_\_\_\_\_

\_\_\_\_\_

\_\_\_\_\_

\_\_\_\_\_

#### Partie externe

- |  |             |
|--|-------------|
| <input type="checkbox"/> Chromé                | 50 02 G489B |
| <input type="checkbox"/> Noir Mat              | 50 13 G489B |
| <input type="checkbox"/> Blanc Mat             | 50 29 G489B |
| <input type="checkbox"/> Matt Gun Metal PVD    | 50 P5 G489B |
| <input type="checkbox"/> Matt British Gold PVD | 50 P6 G489B |
| <input type="checkbox"/> Matt Copper PVD       | 50 P9 G489B |
| <input type="checkbox"/> Deep Black PVD        | 50 S1 G489B |
| <input type="checkbox"/> Mokka PVD             | 50 S5 G489B |
| <input type="checkbox"/> Pure Brass PVD        | 50 Q7 G489B |
| <input type="checkbox"/> Raw Metal PVD         | 50 Q8 G489B |
| <input type="checkbox"/> <b>Acier Brossé</b>   | 50 93 G489B |

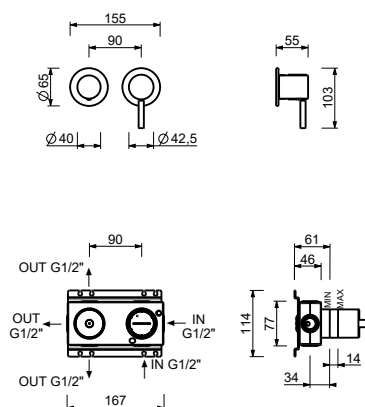
#### PRIX TOTAL

- |  |             |
|--|-------------|
| <input type="checkbox"/> Chromé                | 50 02 G489B |
| <input type="checkbox"/> Noir Mat              | 50 13 G489B |
| <input type="checkbox"/> Blanc Mat             | 50 29 G489B |
| <input type="checkbox"/> Matt Gun Metal PVD    | 50 P5 G489B |
| <input type="checkbox"/> Matt British Gold PVD | 50 P6 G489B |
| <input type="checkbox"/> Matt Copper PVD       | 50 P9 G489B |
| <input type="checkbox"/> Deep Black PVD        | 50 S1 G489B |
| <input type="checkbox"/> Mokka PVD             | 50 S5 G489B |
| <input type="checkbox"/> Pure Brass PVD        | 50 Q7 G489B |
| <input type="checkbox"/> Raw Metal PVD         | 50 Q8 G489B |
| <input type="checkbox"/> Acier Brossé          | 50 93 G489B |

#### Piece Partie à encastrer

- |                          |             |
|--------------------------|-------------|
| <input type="checkbox"/> | 44 00 M687A |
|--------------------------|-------------|

**ART. G489B+M687A**  
**Mitigeur douche à encastrer**



**Sortie 1**

| Pression(bar) | Débit (l/min) |
|---------------|---------------|
| 0.5           | 8.36          |
| 1             | 11.39         |
| 2             | 15.95         |
| 3             | 19.53         |
| 4             | 22.52         |

**Sortie 2**

| Pression(bar) | Débit (l/min) |
|---------------|---------------|
| 0.5           | 7.53          |
| 1             | 10.86         |
| 2             | 15.27         |
| 3             | 18.63         |
| 4             | 21.49         |

**Sortie 3**

| Pression(bar) | Débit (l/min) |
|---------------|---------------|
| 0.5           | 7.36          |
| 1             | 10.17         |
| 2             | 14.28         |
| 3             | 17.38         |
| 4             | 20.08         |