

## ART. G483B+M687A

### Mitigeur douche à encastrer

- manettes
- avec plaque
- inverseur 3 sorties à rotation
- entrées en 1/2"
- isolation acoustique
- seulement installation horizontale

Date \_\_\_\_\_

Projet/Commentaire \_\_\_\_\_

\_\_\_\_\_

\_\_\_\_\_

\_\_\_\_\_

\_\_\_\_\_

\_\_\_\_\_

\_\_\_\_\_

#### Partie externe

- |  |             |
|--|-------------|
| <input type="checkbox"/> Chromé                | 50 02 G483B |
| <input type="checkbox"/> Noir Mat              | 50 13 G483B |
| <input type="checkbox"/> Blanc Mat             | 50 29 G483B |
| <input type="checkbox"/> Matt Gun Metal PVD    | 50 P5 G483B |
| <input type="checkbox"/> Matt British Gold PVD | 50 P6 G483B |
| <input type="checkbox"/> Matt Copper PVD       | 50 P9 G483B |
| <input type="checkbox"/> Deep Black PVD        | 50 S1 G483B |
| <input type="checkbox"/> Mokka PVD             | 50 S5 G483B |
| <input type="checkbox"/> Pure Brass PVD        | 50 Q7 G483B |
| <input type="checkbox"/> Raw Metal PVD         | 50 Q8 G483B |
| <input type="checkbox"/> Acier Brossé          | 50 93 G483B |

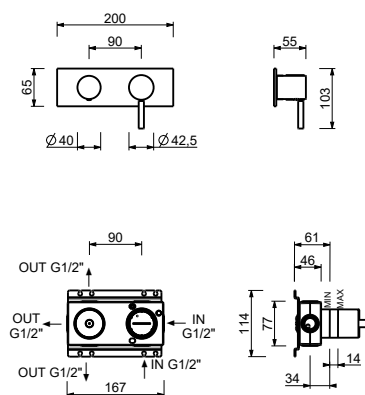
#### Piece Partie à encastrer

- |                          |             |
|--------------------------|-------------|
| <input type="checkbox"/> | 44 00 M687A |
|--------------------------|-------------|

#### PRIX TOTAL

- |  |             |
|--|-------------|
| <input type="checkbox"/> Chromé                | 50 02 G483B |
| <input type="checkbox"/> Noir Mat              | 50 13 G483B |
| <input type="checkbox"/> Blanc Mat             | 50 29 G483B |
| <input type="checkbox"/> Matt Gun Metal PVD    | 50 P5 G483B |
| <input type="checkbox"/> Matt British Gold PVD | 50 P6 G483B |
| <input type="checkbox"/> Matt Copper PVD       | 50 P9 G483B |
| <input type="checkbox"/> Deep Black PVD        | 50 S1 G483B |
| <input type="checkbox"/> Mokka PVD             | 50 S5 G483B |
| <input type="checkbox"/> Pure Brass PVD        | 50 Q7 G483B |
| <input type="checkbox"/> Raw Metal PVD         | 50 Q8 G483B |
| <input type="checkbox"/> Acier Brossé          | 50 93 G483B |

**ART. G483B+M687A**  
**Mitigeur douche à encastrer**



**Sortie 1**

Pression(bar)	Débit (l/min)
0.5	8.36
1	11.39
2	15.95
3	19.53
4	22.52

**Sortie 2**

Pression(bar)	Débit (l/min)
0.5	7.53
1	10.86
2	15.27
3	18.63
4	21.49

**Sortie 3**

Pression(bar)	Débit (l/min)
0.5	7.36
1	10.17
2	14.28
3	17.38
4	20.08