



ART. H790B+H590A

Robinet d'arrêt

- bouton ON/OFF avec réglage du débit sérigraphie pomme de douche
- isolation acoustique
- pour installation horizontale et verticale
- entrées en 1/2"

Date

Projet/Commentaire

Partie externe

- | | |
|--|-------------|
| <input type="checkbox"/> Chromé | 87 02 H790B |
| <input type="checkbox"/> Matt Gun Metal PVD | 87 P5 H790B |
| <input type="checkbox"/> Matt British Gold PVD | 87 P6 H790B |
| <input type="checkbox"/> Matt Copper PVD | 87 P9 H790B |
| <input type="checkbox"/> Deep Black PVD | 87 S1 H790B |
| <input type="checkbox"/> Mokka PVD | 87 S5 H790B |
| <input type="checkbox"/> Pure Brass PVD | 87 Q7 H790B |
| <input type="checkbox"/> Raw Metal PVD | 87 Q8 H790B |
| <input type="checkbox"/> Acier Brossé | 87 93 H790B |

Pièce Partie à encastrer

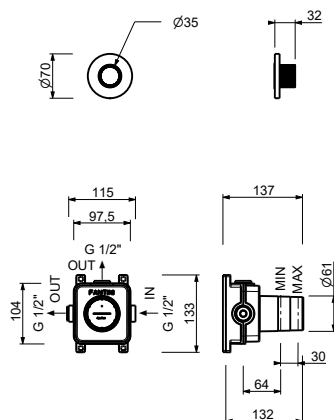
- | | |
|--------------------------|-------------|
| <input type="checkbox"/> | 44 00 H590A |
|--------------------------|-------------|

PRIX TOTAL

- | | |
|--|-------------|
| <input type="checkbox"/> Chromé | 87 02 H790B |
| <input type="checkbox"/> Matt Gun Metal PVD | 87 P5 H790B |
| <input type="checkbox"/> Matt British Gold PVD | 87 P6 H790B |
| <input type="checkbox"/> Matt Copper PVD | 87 P9 H790B |
| <input type="checkbox"/> Deep Black PVD | 87 S1 H790B |
| <input type="checkbox"/> Mokka PVD | 87 S5 H790B |
| <input type="checkbox"/> Pure Brass PVD | 87 Q7 H790B |
| <input type="checkbox"/> Raw Metal PVD | 87 Q8 H790B |
| <input type="checkbox"/> Acier Brossé | 87 93 H790B |

ART. H790B+H590A

Robinet d'arrêt



Sortie 1

Pression(bar)	Débit (l/min)
0.5	4.48
1	14.23
2	21.17
3	26.38
4	30.71