



## ART. H792B+H590A

### Rubinetto di arresto

- pulsante ON/OFF con regolazione di portata serigrafia AUX
- isolamento acustico
- per montaggio orizzontale e verticale
- ingressi da 1/2"

### Data

---

### Progetto/Note

---



---



---



---



---



---



---

#### Parte esterna

- |  |             |
|--|-------------|
| <input type="checkbox"/> Cromo                     | 87 02 H792B |
| <input type="checkbox"/> Matt Gun Metal PVD        | 87 P5 H792B |
| <input type="checkbox"/> Matt British Gold PVD     | 87 P6 H792B |
| <input type="checkbox"/> Matt Copper PVD           | 87 P9 H792B |
| <input type="checkbox"/> Deep Black PVD            | 87 S1 H792B |
| <input type="checkbox"/> Mokka PVD                 | 87 S5 H792B |
| <input type="checkbox"/> Pure Brass PVD            | 87 Q7 H792B |
| <input type="checkbox"/> Raw Metal PVD             | 87 Q8 H792B |
| <input type="checkbox"/> <b>Acciaio spazzolato</b> | 87 93 H792B |

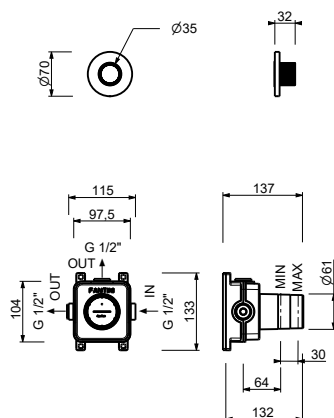
#### Parte da incasso

- |                          |             |
|--------------------------|-------------|
| <input type="checkbox"/> | 44 00 H590A |
|--------------------------|-------------|

#### Prezzo totale

- |  |             |
|--|-------------|
| <input type="checkbox"/> Cromo                 | 87 02 H792B |
| <input type="checkbox"/> Matt Gun Metal PVD    | 87 P5 H792B |
| <input type="checkbox"/> Matt British Gold PVD | 87 P6 H792B |
| <input type="checkbox"/> Matt Copper PVD       | 87 P9 H792B |
| <input type="checkbox"/> Deep Black PVD        | 87 S1 H792B |
| <input type="checkbox"/> Mokka PVD             | 87 S5 H792B |
| <input type="checkbox"/> Pure Brass PVD        | 87 Q7 H792B |
| <input type="checkbox"/> Raw Metal PVD         | 87 Q8 H792B |
| <input type="checkbox"/> Acciaio spazzolato    | 87 93 H792B |

**ART. H792B+H590A**  
**Rubinetto di arresto**



**USCITA 1**

Pressione(bar)	Portata (l/min)
0.5	4.48
1	14.23
2	21.17
3	26.38
4	30.71