



## ART. H792B+H590A

### Llave de paso

- botón ON/OFF con regulación de caudal serigrafía AUX
- aislamiento acústico
- Para instalación horizontal y vertical
- entradas de 1/2"

### Fecha

---

### Proyecto/Comentarios

---



---



---



---



---



---



---

#### Parte externa

- |   |             |
|---|-------------|
| <input type="checkbox"/> Cromo                  | 87 02 H792B |
| <input type="checkbox"/> Matt Gun Metal PVD     | 87 P5 H792B |
| <input type="checkbox"/> Matt British Gold PVD  | 87 P6 H792B |
| <input type="checkbox"/> Matt Copper PVD        | 87 P9 H792B |
| <input type="checkbox"/> Deep Black PVD         | 87 S1 H792B |
| <input type="checkbox"/> Mokka PVD              | 87 S5 H792B |
| <input type="checkbox"/> Pure Brass PVD         | 87 Q7 H792B |
| <input type="checkbox"/> Raw Metal PVD          | 87 Q8 H792B |
| <input type="checkbox"/> <b>Acero Cepillado</b> | 87 93 H792B |

#### Parte empotrable

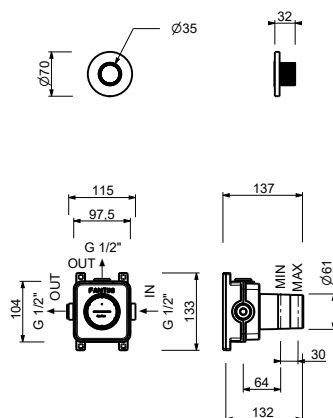
- |                          |             |
|--------------------------|-------------|
| <input type="checkbox"/> | 44 00 H590A |
|--------------------------|-------------|

#### PRECIO TOTAL

- |  |             |
|--|-------------|
| <input type="checkbox"/> Cromo                 | 87 02 H792B |
| <input type="checkbox"/> Matt Gun Metal PVD    | 87 P5 H792B |
| <input type="checkbox"/> Matt British Gold PVD | 87 P6 H792B |
| <input type="checkbox"/> Matt Copper PVD       | 87 P9 H792B |
| <input type="checkbox"/> Deep Black PVD        | 87 S1 H792B |
| <input type="checkbox"/> Mokka PVD             | 87 S5 H792B |
| <input type="checkbox"/> Pure Brass PVD        | 87 Q7 H792B |
| <input type="checkbox"/> Raw Metal PVD         | 87 Q8 H792B |
| <input type="checkbox"/> Acero Cepillado       | 87 93 H792B |

## ART. H792B+H590A

Llave de paso



### Salida 1

Presión(bar)	Caudal (l/min)
0.5	4.48
1	14.23
2	21.17
3	26.38
4	30.71