

ART. G573B+D373A

Miscelatore termostatico doccia incasso 3/4"

- maniglie
- deviatore a rotazione con chiusura a 3 uscite
- solo per montaggio orizzontale
- ingressi da 3/4"

Data

Progetto/Note

Parte esterna

<input type="checkbox"/> Cromo	87 02 G573B
<input type="checkbox"/> Polished Nickel PVD	87 95 G573B
<input type="checkbox"/> Matt Gun Metal PVD	87 P5 G573B
<input type="checkbox"/> Matt British Gold PVD	87 P6 G573B
<input type="checkbox"/> Matt Copper PVD	87 P9 G573B
<input type="checkbox"/> Golden Look PVD	87 S9 G573B

Parte da incasso

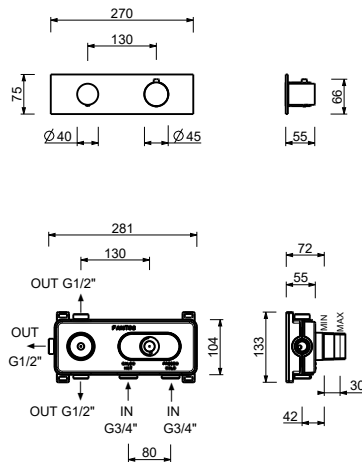
<input type="checkbox"/>	19 00 D373A
--------------------------	-------------

Prezzo totale

<input type="checkbox"/> Cromo	87 02 G573B
<input type="checkbox"/> Polished Nickel PVD	87 95 G573B
<input type="checkbox"/> Matt Gun Metal PVD	87 P5 G573B
<input type="checkbox"/> Matt British Gold PVD	87 P6 G573B
<input type="checkbox"/> Matt Copper PVD	87 P9 G573B
<input type="checkbox"/> Golden Look PVD	87 S9 G573B

ART. G573B+D373A

Miscelatore termostatico doccia incasso 3/4"



USCITA 1

Pressione(bar)	Portata (l/min)
0.5	8.86
1	12.53
2	17.57
3	21.63
4	25.02

USCITA 2

Pressione(bar)	Portata (l/min)
0.5	7.91
1	11.03
2	15.47
3	19.01
4	21.98

USCITA 3

Pressione(bar)	Portata (l/min)
0.5	7.6
1	10.79
2	15.43
3	18.87
4	21.91