



## ART. S711SB+R011A

### 1-Loch-Bidetmischer

- Achsabstand Auslauf 12 cm
- ohne Griffe
- Wandsteuerungen
- Wasserdurchflussbegrenzer auf 5 l/min bei 3 bar
- 90° Keramikventil
- Perlator mit Gelenk
- Versorgungsleitung/schläuche
- ABLAUF mit Druckverschluss

Hinweis: Griffe müssen separat dazu bestellt werden, beachten Sie den Bereich "Griffe"

### Datum

### Project/Kommentar

#### AP-Teil

- |  |              |
|--|--------------|
| <input type="checkbox"/> Chrom                 | 29 02 S711SB |
| <input type="checkbox"/> Polished Nickel PVD   | 29 95 S711SB |
| <input type="checkbox"/> Matt Gun Metal PVD    | 29 P5 S711SB |
| <input type="checkbox"/> Matt British Gold PVD | 29 P6 S711SB |
| <input type="checkbox"/> Matt Copper PVD       | 29 P9 S711SB |
| <input type="checkbox"/> Golden Look PVD       | 29 S9 S711SB |

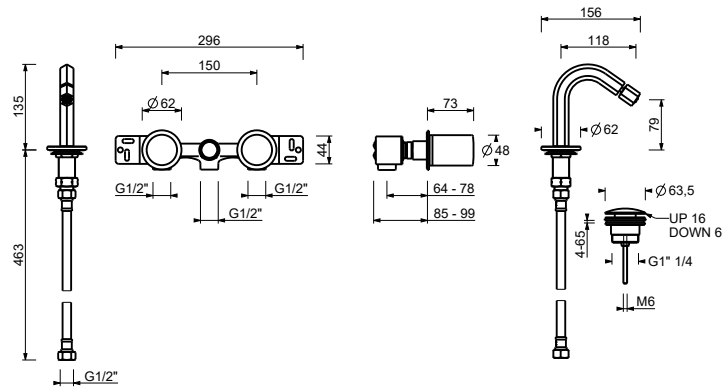
#### UP-Teil

- |                          |             |
|--------------------------|-------------|
| <input type="checkbox"/> | 44 00 R011A |
|--------------------------|-------------|

#### GESAMTPREIS

- |  |              |
|--|--------------|
| <input type="checkbox"/> Chrom                 | 29 02 S711SB |
| <input type="checkbox"/> Polished Nickel PVD   | 29 95 S711SB |
| <input type="checkbox"/> Matt Gun Metal PVD    | 29 P5 S711SB |
| <input type="checkbox"/> Matt British Gold PVD | 29 P6 S711SB |
| <input type="checkbox"/> Matt Copper PVD       | 29 P9 S711SB |
| <input type="checkbox"/> Golden Look PVD       | 29 S9 S711SB |

**ART. S711SB+R011A**  
**1-Loch-Bidetmischer**



**• Perlator mit Gelenk**

Wasserdruck(bar)	Durchfluss (l/min)
0.5	3.5
1	4.7
2	5.5
3	5.6
4	5.64