



ART. S711SB+R011A

Mitigeur bidet monotrou

- entraxe bec 12 cm
- sans manettes
- commandes déportées murales
- limiteur de débit 5 l/min à 3 bar
- tête céramique 90°
- aérateur orientable
- flexibles d'alimentation
- AVEC VIDAGE clapet à pression

N.B. manettes à commander séparément, consultez la section "Manettes"

Date _____

Projet/Commentaire _____

Partie externe

- | | |
|--|--------------|
| <input type="checkbox"/> Chromé | 29 02 S711SB |
| <input type="checkbox"/> Polished Nickel PVD | 29 95 S711SB |
| <input type="checkbox"/> Matt Gun Metal PVD | 29 P5 S711SB |
| <input type="checkbox"/> Matt British Gold PVD | 29 P6 S711SB |
| <input type="checkbox"/> Matt Copper PVD | 29 P9 S711SB |
| <input type="checkbox"/> Golden Look PVD | 29 S9 S711SB |

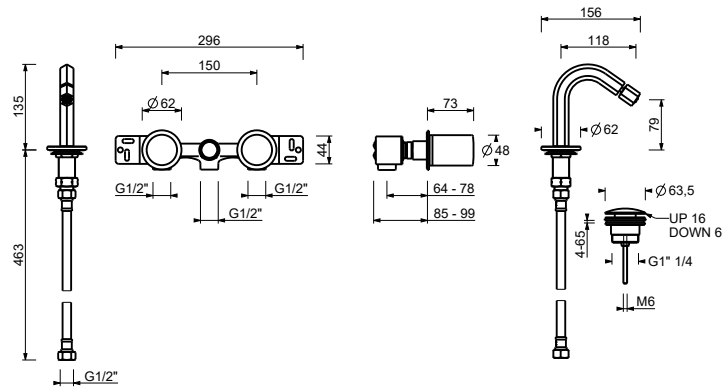
PRIX TOTAL

- | | |
|--|--------------|
| <input type="checkbox"/> Chromé | 29 02 S711SB |
| <input type="checkbox"/> Polished Nickel PVD | 29 95 S711SB |
| <input type="checkbox"/> Matt Gun Metal PVD | 29 P5 S711SB |
| <input type="checkbox"/> Matt British Gold PVD | 29 P6 S711SB |
| <input type="checkbox"/> Matt Copper PVD | 29 P9 S711SB |
| <input type="checkbox"/> Golden Look PVD | 29 S9 S711SB |

Piece Partie à encastrer

- | | |
|--------------------------|-------------|
| <input type="checkbox"/> | 44 00 R011A |
|--------------------------|-------------|

ART. S711SB+R011A
Mitigeur bidet monotrou



• **aérateur orientable**

Pression(bar)	Débit (l/min)
0.5	3.5
1	4.7
2	5.5
3	5.6
4	5.64