



ART. S711SB+R011A

Monobloc bidé

- distancia a chorro 12 cm
- sin manetas
- manetas a pared
- limitador de caudal 5 l/m a 3 bar
- cartucho cerámico 90°
- aireador orientable
- flexos de alimentación
- CON DESAGÜE a presión

NOTA: manetas para pedir por separado, consultar la sección 'Manetas'

Fecha

Proyecto/Comentarios

Parte externa

- | | |
|--|--------------|
| <input type="checkbox"/> Cromo | 29 02 S711SB |
| <input type="checkbox"/> Polished Nickel PVD | 29 95 S711SB |
| <input type="checkbox"/> Matt Gun Metal PVD | 29 P5 S711SB |
| <input type="checkbox"/> Matt British Gold PVD | 29 P6 S711SB |
| <input type="checkbox"/> Matt Copper PVD | 29 P9 S711SB |
| <input type="checkbox"/> Golden Look PVD | 29 S9 S711SB |

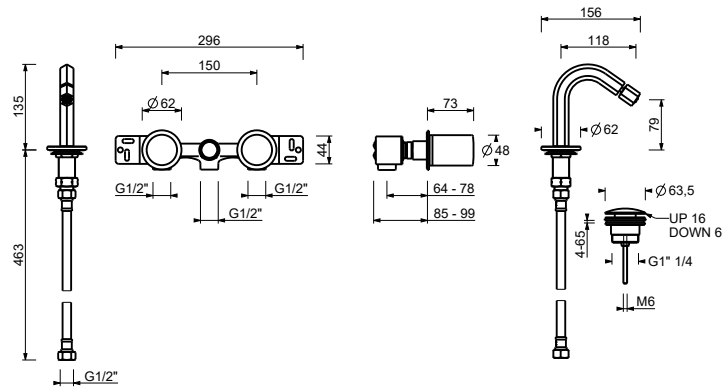
Parte empotrable

- | | |
|--------------------------|-------------|
| <input type="checkbox"/> | 44 00 R011A |
|--------------------------|-------------|

PRECIO TOTAL

- | | |
|--|--------------|
| <input type="checkbox"/> Cromo | 29 02 S711SB |
| <input type="checkbox"/> Polished Nickel PVD | 29 95 S711SB |
| <input type="checkbox"/> Matt Gun Metal PVD | 29 P5 S711SB |
| <input type="checkbox"/> Matt British Gold PVD | 29 P6 S711SB |
| <input type="checkbox"/> Matt Copper PVD | 29 P9 S711SB |
| <input type="checkbox"/> Golden Look PVD | 29 S9 S711SB |

ART. S711SB+R011A
Monobloc bidé



• **aireador orientable**

Presión(bar)	Caudal (l/min)
0.5	3.5
1	4.7
2	5.5
3	5.6
4	5.64