



ART. G423B+M623A

1/2"寸管径预埋恒温混合器

- 开关手柄
- 带环形装饰盖
- 旋钮式2向分水器
- 1/2" 寸入水管
- 静音系统
- 只可横向安装

日期 _____

项目/备注 _____

外部组件

- | | |
|--|-------------|
| <input type="checkbox"/> 铬色 | 87 02 G423B |
| <input type="checkbox"/> Polished Nickel PVD | 87 95 G423B |
| <input type="checkbox"/> Matt Gun Metal PVD | 87 P5 G423B |
| <input type="checkbox"/> Matt British Gold PVD | 87 P6 G423B |
| <input type="checkbox"/> Matt Copper PVD | 87 P9 G423B |
| <input type="checkbox"/> Golden Look PVD | 87 S9 G423B |

总价

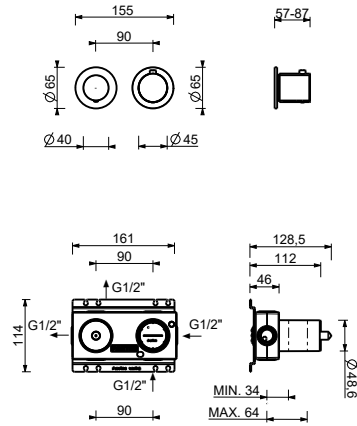
- | | |
|--|-------------|
| <input type="checkbox"/> 铬色 | 87 02 G423B |
| <input type="checkbox"/> Polished Nickel PVD | 87 95 G423B |
| <input type="checkbox"/> Matt Gun Metal PVD | 87 P5 G423B |
| <input type="checkbox"/> Matt British Gold PVD | 87 P6 G423B |
| <input type="checkbox"/> Matt Copper PVD | 87 P9 G423B |
| <input type="checkbox"/> Golden Look PVD | 87 S9 G423B |

墙内预埋组件

- | | |
|--------------------------|-------------|
| <input type="checkbox"/> | 44 00 M623A |
|--------------------------|-------------|

VENEZIA BY VENINI系列

ART. G423B+M623A 1/2"寸管径预埋恒温混合器



1路出水

| 压力 (巴) | 水流速度 (升/分钟) |
|--------|-------------|
| 0.5 | 8.44 |
| 1 | 11.87 |
| 2 | 16.79 |
| 3 | 20.5 |
| 4 | 23.76 |

2路出水

| 压力 (巴) | 水流速度 (升/分钟) |
|--------|-------------|
| 0.5 | 7.45 |
| 1 | 10.47 |
| 2 | 14.59 |
| 3 | 17.9 |
| 4 | 20.7 |